

List technických údajů

Velkoplošná podložka A2

Objednací číslo: 3403135



Podložka se zvláště velkým vnějším průměrem.
U spojů na montážní liště MS 41 doporučujeme vnější průměr 40 mm.



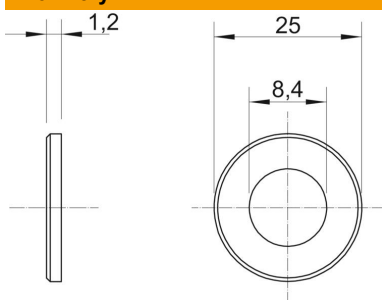
CE

A2	Nerez ocel
2B	Holé, dodatečně ošetřeno

Kmenová data

Objednací číslo	3403135
Typ	WS M8 D25 A2
Označení 1	Podložka velká
Výrobce	OBO
Rozměr	M8,Ø25mm
Materiál	Nerez ocel
Povrch	Holé, dodatečně ošetřeno
Norma pro povrch	
Nejmenší prodejní množství	100
Množstevní jednotka	Množství
Hmotnost	0,37 kg
Jednotka hmotnosti	kg/100 párů

Rozměry



Tloušťka plechu	0,05 in
Rozměr D	0,98 in
Rozměr d	0,33 in
Rozměr d	8,4 mm
Rozměr d max.	25 mm
Rozměr d min.	25 mm
Rozměr h	1,5 mm

Technické údaje

Závit	M8
Bez obsahu halogenů	Ne
Tloušťka materiálu	1,2 mm