

List technických údajů

Velkoplošná podložka A4

Objednací číslo: 3403137



Podložka se zvláště velkým vnějším průměrem. U spojů na montážní liště MS 41 doporučujeme vnější průměr 40 mm.

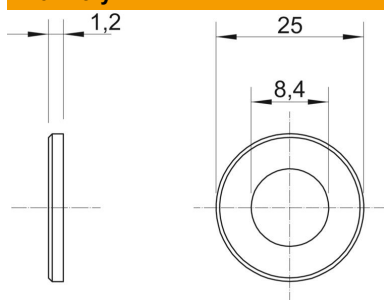


| | |
|-----------|--------------------------|
| A4 | Nerez ocel |
| 2B | Holé, dodatečně ošetřeno |

Kmenová data

| | |
|----------------------------|--------------------------|
| Objednací číslo | 3403137 |
| Typ | WS M8 D25 A4 |
| Označení 1 | Podložka velká |
| Výrobce | OBO |
| Rozměr | M8,Ø25mm |
| Materiál | Nerez ocel |
| Povrch | Holé, dodatečně ošetřeno |
| Norma pro povrch | |
| Nejmenší prodejní množství | 100 |
| Množstevní jednotka | Množství |
| Hmotnost | 0,37 kg |
| Jednotka hmotnosti | kg/100 párů |

Rozměry



| | |
|---------------|--------|
| Rozměr d | 8,4 mm |
| Rozměr d max. | 25 mm |
| Rozměr d min. | 25 mm |
| Rozměr h | 1,2 mm |

Technické údaje

| | |
|---------------------|--------|
| Závit | M8 |
| Bez obsahu halogenů | Ano |
| Tloušťka materiálu | 1,2 mm |