

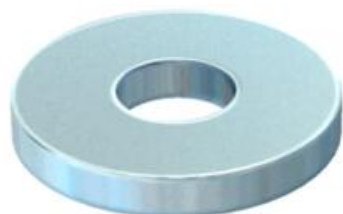
# List technických údajů

Podložka ISO 7093

Objednací číslo: 3402215



Podložka s velkým vnějším průměrem pro univerzální použití.

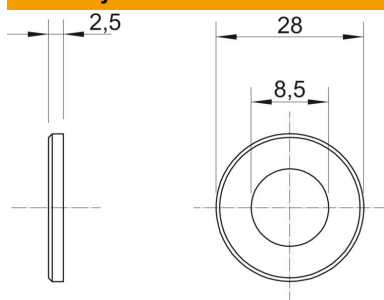


<b>St</b>	Ocel
<b>G</b>	galvanicky zinkováno

## Kmenová data

Objednací číslo	3402215
Typ	WS M8 D28 G
Označení 1	Podložka
Výrobce	OBO
Rozměr	M8
Materiál	Ocel
Povrch	Galvanicky pozinkováno
Norma pro povrch	EN ISO 19598 / EN ISO 4042
Nejmenší prodejní množství	100
Množstevní jednotka	Množství
Hmotnost	1,1 kg
Jednotka hmotnosti	kg/100 párů

## Rozměry



Tloušťka plechu	0,1 in
Rozměr D	1,1 in
Rozměr d	0,33 in
Rozměr d	8,5 mm
Rozměr d min.	28 mm
Rozměr h	2,5 mm

## Technické údaje

Tvar fazety	Ne
Závit	M8
Tloušťka materiálu	2,5 mm
Děrované provedení	Kruhová