

List technických údajů

Ucpávková vývodka

Objednací číslo: 2003737



Ucpávková vývodka k uzavření prázdných trubek.



TPE Temoplastický elastomer

Kmenová data

Objednací číslo	2003737
Typ	ZA 20-VS
Označení 1	Ucpávková vývodka
Označení 2	pro M20, vzduchotěsné
Dodáváme od	01.10.2021
Výrobce	OBO
Rozměr	Ø20
Barva	šedá
Materiál	Temoplastický elastomer
Nejmenší prodejní množství	25
Množstevní jednotka	Množství
Hmotnost	0,17 kg
Jednotka hmotnosti	kg/100 párů

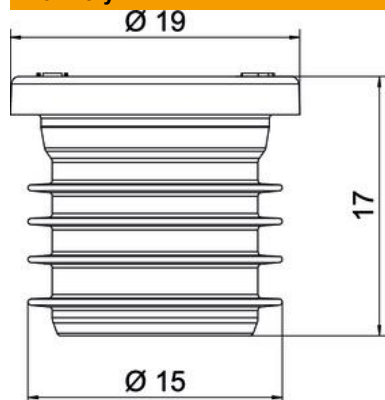
List technických údajů

Ucpávková vývodka

Objednací číslo: 2003737



Rozměry



Rozměr D1	19 mm
Rozměr D2	15 mm
Rozměr L	17 mm

Technické údaje

odolné proti šíření plamene	podle VDE 0471 / IEC 60695-2-11, zkušební teplota 850 °C
Vhodný pro metrický rozměr závitu	20
Vzduchotěsné	Ano