

# List technických údajů

## Těsnicí vložka pro přístrojovou krabici

Objednací číslo: 2003719



Těsnicí vložka pro přístrojovou krabici pod omítku a do dutých stěn, k utěsnění proti vniknutí vzduchu.



**TPE** Temoplastický elastomer

### Kmenová data

Objednací číslo	2003719
Typ	ZA 60-DE
Označení 1	Těsnicí vložka
Označení 2	pro přístr. krabici
Dodáváme od	01.10.2021
Výrobce	OBO
Rozměr	Ø71x40
Barva	šedá
Materiál	Temoplastický elastomer
Nejmenší prodejní množství	10
Množstevní jednotka	Množství
Hmotnost	1,2 kg
Jednotka hmotnosti	kg/100 párů

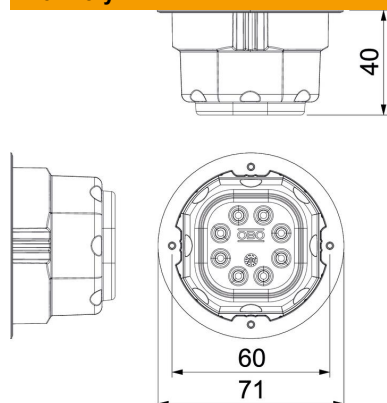
# List technických údajů

## Těsnicí vložka pro přístrojovou krabici

Objednací číslo: 2003719



### Rozměry



Výška	40 mm
-------	-------

### Technické údaje

Počet vstupů	8
Druh vývodů	8× Ø 1 mm až 4 mm
Provedení	Samostatný
Konstrukce	ostatní
Vrchní díl	bez
Vzdálenost mezi šrouby víka	60 mm
Vývody	Membránové vývody
odolné proti šíření plamene	podle VDE 0471 / IEC 60695-2-11, zkušební teplota 850 °C
Tvar	Kruhová
Bez obsahu halogenů	Ano
Vzduchotěsné	Ano