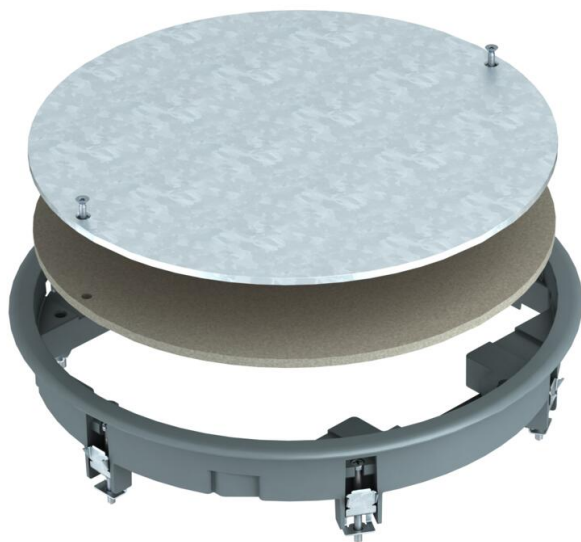


List technických údajů

Revizní víko ZESR7

Objednací číslo: 7406788



Vložka protahovací krabice k zaslepení kruhového montážního otvoru jmenovité velikosti R7 v kanálových systémech a dvojítech a dutých podlahách v interiéru. S univerzálním upevňovacím úhelníkem.

Ochranný kobercový rám z polyamidu.



PA Polyamid

Kmenová data

Objednací číslo	7406788
Typ	ZESR7 10U 7011
Označení 1	Vložka protahovací krabice
Označení 2	pro univerzální montáž
Výrobce	OBO
Rozměr	Ø294x33
Barva	ocelově šedá; RAL 7011
Materiál	Polyamid
Nejmenší prodejní množství	1
Množstevní jednotka	Množství
Hmotnost	225,8 kg
Jednotka hmotnosti	kg/100 párů

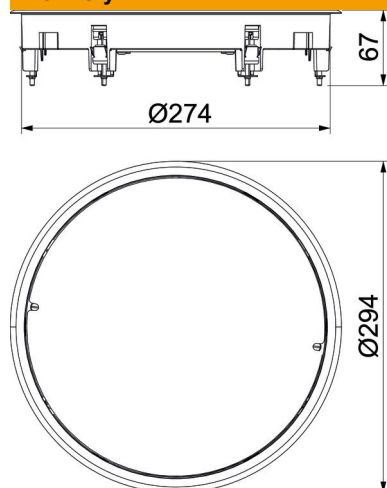
List technických údajů

Revizní víko ZESR7

Objednací číslo: 7406788



Rozměry



Délka	294 mm
Šířka	294 mm
Výška	54 mm

Technické údaje

Počet osaditelných přístrojů	0
Provedení	Kruhová
Údržba podlahy	suché
Výška podlahy, min.	64 mm
Vhodné pro vestavbu do dvojitě podlahy	Ano
Vhodné pro podlahový kanál zalitý mazaninou	Ano
Vhodné pro vestavbu do duté podlahy	Ano
Vhodné pro mokrou údržbu	Ne
Vhodné pro podlahovou krabici	350
Vhodné pro podlahový kanál	Ano
Jmenovitá velikost pro přístrojové jednotky	R7
Provedení rámu	Ochranný koberecový rám
Svislé zatížení, velká plocha	do 5 000 N
Svislé zatížení, malá plocha	do 3 000 N
Tloušťka podlahové krytiny	10 mm