

List technických údajů

Revizní víko ZESR9

Objednací číslo: 7406805

OBO
BETTERMANN



Vyjímatelná vložka pro zaslepení kulatého montážního otvoru jmenovité velikosti R9 v kanálových systémech i ve zvýšených a dutých podlahách ve vnitřním prostředí. S univerzálním upevňovacím úhelníkem. Ochranný kobercový rám z polyamidu. Tloušťka podlahové krytiny max. 12 mm.



PA Polyamid

Kmenová data

Objednací číslo	7406805
Typ	ZESR9-2 U12T7011
Označení 1	Vložka protahovací krabice
Označení 2	pro univerzální montáž
Výrobce	OBO
Rozměr	Ø324X65,5
Barva	ocelově šedá; RAL 7011
Materiál	Polyamid
Nejmenší prodejní množství	1
Množstevní jednotka	Množství
Hmotnost	298 kg
Jednotka hmotnosti	kg/100 párů

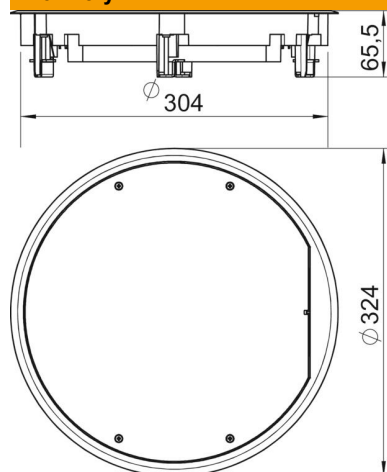
List technických údajů

Revizní víko ZESR9

Objednací číslo: 7406805

OBO
BETTERMANN

Rozměry



Délka	324 mm
Šířka	324 mm
Výška	65,5 mm

Technické údaje

Počet osaditelných přístrojů	0
Provedení	Kruhová
Údržba podlahy	suché
Výška podlahy, min.	63 mm
Vhodné pro vestavbu do dvojité podlahy	Ano
Vhodné pro podlahový kanál zalitý mazaninou	Ano
Vhodné pro vestavbu do duté podlahy	Ano
Vhodné pro mokrou údržbu	Ne
Vhodné pro podlahovou krabici	350
Vhodné pro podlahový kanál	Ano
Jmenovitá velikost pro přístrojové jednotky	R9
Provedení rámu	Ochranný kobercový rám
Svislé zatížení, velká plocha	do 5 000 N
Svislé zatížení, malá plocha	do 3 000 N
Tloušťka podlahové krytiny	5 mm