

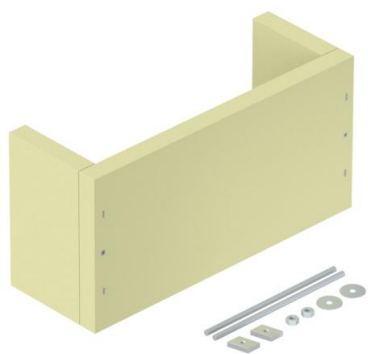
List technických údajů

Třístranné odlehčení tahu, prázdný kryt, vnitřní výška 115 mm

Objednací číslo: 7215762



Odlehčení tahu jako účinné podepření při svislém ukládání kabelů podle DIN 4102 část 12 a ČSN 73 0895. Schváleno pro všechny typy kabelů a úložné systémy montované přímo na masivní stěny. Třídy zachování funkčnosti E30 až E90, resp. P30-R až P90-R. Prázdné pouzdro pro individuální naplnění protipožární pěnou PYROSIT® NG a/nebo pěnovými bloky PYROPLUG® Block, vč. montážní sady a identifikačního štítku.



Křemičitan vápenatý

Kmenová data

Objednací číslo	7215762
Typ	ZSE90-35-11 L
Označení 1	Odlehčení tahu
Označení 2	pro svislé uložení kabelů
Výrobce	OBO
Rozměr	400x140x200
Materiál	Křemičitan vápenatý
Nejmenší prodejní množství	1
Množstevní jednotka	Množství
Hmotnost	390 kg
Jednotka hmotnosti	kg/100 párů

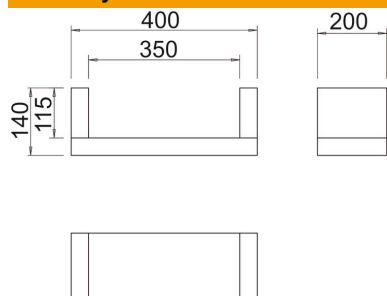
List technických údajů

Třístranné odlehčení tahu, prázdný kryt, vnitřní výška 115 mm

Objednací číslo: 7215762



Rozměry



Délka	200 mm
Šířka	400 mm
Výška	140 mm
Rozměr B	400 mm
Rozměr b	350 mm
Rozměr H	200 mm
Rozměr t	140 mm
Rozměr t	115 mm

Technické údaje

Tvar	hranaté
Je nutné příslušenství	Ne