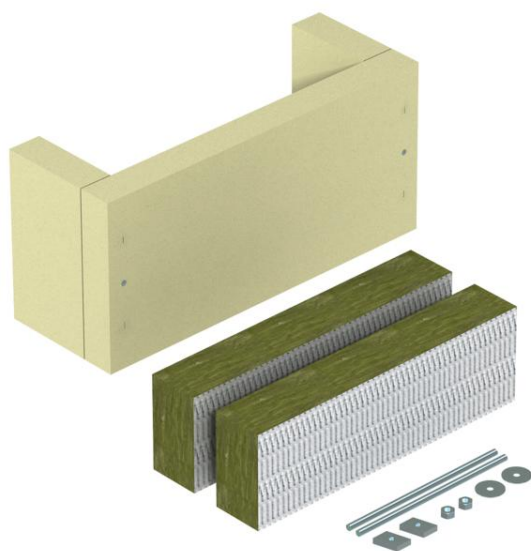


List technických údajů

Třístranné odlehčení tahu, s minerální vlnou, vnitřní výška
175 mm

Objednací číslo: 7215719



Odlehčení v tahu jako účinné podepření při svislém ukládání kabelů, dle DIN 4102 část 12 resp. ZP 27/2008 PAVUS, schváleno pro všechny typy kabelů a všechny svislé systémy ukládání. Třídy zachování funkčnosti E30 až E90 resp. P30-R až P90-R. Pouzdro vč. desek z minerální plsti, upevňovacího materiálu, kartuše s požární hmotou ASX a identifikačního štítku.

Kmenová data

| | |
|----------------------------|---------------------------|
| Objednací číslo | 7215719 |
| Typ | ZSE90-45-17 |
| Označení 1 | Odlehčení tahu |
| Označení 2 | pro svislé uložení kabelů |
| Výrobce | OBO |
| Rozměr | 540x220x160 |
| Nejmenší prodejní množství | 1 |
| Množstevní jednotka | Množství |
| Hmotnost | 700 kg |
| Jednotka hmotnosti | kg/100 párů |

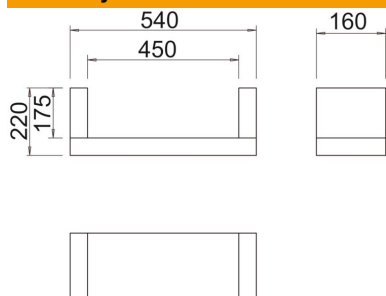
List technických údajů

Třístranné odlehčení tahu, s minerální vlnou, vnitřní výška
175 mm

Objednací číslo: 7215719



Rozměry



| | |
|----------|--------|
| Délka | 160 mm |
| Šířka | 540 mm |
| Výška | 220 mm |
| Rozměr B | 540 mm |
| Rozměr b | 450 mm |
| Rozměr H | 160 mm |
| Rozměr t | 220 mm |
| Rozměr t | 175 mm |

Technické údaje

| | |
|---------------------------|----------------|
| Provedení požární ochrany | Měkká přepážka |
| Tvar | hranaté |
| Je nutné příslušenství | Ne |