

# List technických údajů

Podomítkový vyrovnávací kroužek 12 mm, přístrojová krabice

Objednací číslo: 2003742



Vyrovnávací kroužek pro krabici pod omítku Ø 60 mm, k našroubování.



PS Polystyrol

## Kmenová data

Objednací číslo	2003742
Typ	ZU 12-PR
Označení 1	Vyrovnávací kroužek, podomít.
Označení 2	pro krabici pod omítku
Dodáváme od	01.10.2021
Výrobce	OBO
Rozměr	Ø60mm, H12mm
Barva	signální červená
Materiál	Polystyrol
Nejmenší prodejní množství	25
Množstevní jednotka	Množství
Hmotnost	0,65 kg
Jednotka hmotnosti	kg/100 párů

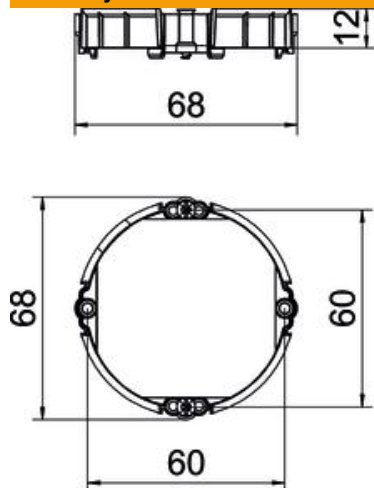
# List technických údajů

Podomítkový vyrovnávací kroužek 12 mm, přístrojová krabice

Objednací číslo: 2003742



## Rozměry



Výška 12 mm

## Technické údaje

odolné proti šíření plamene	podle VDE 0471 / IEC 60695-2-11, zkušební teplota 650 °C
Tvar	Kruhová
Bez obsahu halogenů	Ano
Se šrouby	Ano
Nárazuvzdorný	Ano