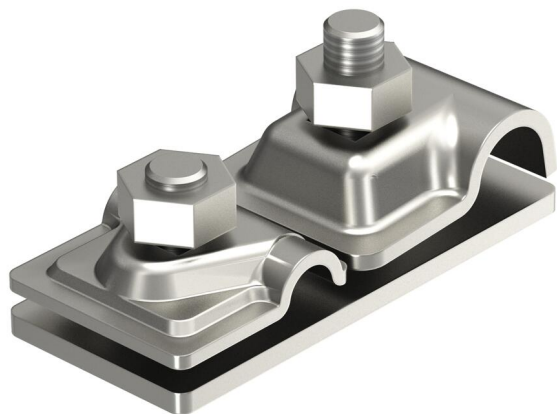


# List technických údajů

## Připojovací deska pro jedno vedení isCon®

Objednací číslo: 5408026



- Připojovací deska k propojení vedení isCon® s jímací tyčí o průměru 16 mm
- Otestována do 150 kA (třída ochrany před bleskem II)



**A2** Nerez ocel, materiál 1.4307

### Kmenová data

Objednací číslo	5408026
Typ	isCon AP1-16 VA
Označení 1	Připojovací deska
Označení 2	pro vedení isCon
Výrobce	OBO
Rozměr	16x8-10mm
Materiál	Nerez ocel, materiál 1.4307
Nejmenší prodejní množství	1
Množstevní jednotka	Množství
Hmotnost	27,4 kg
Jednotka hmotnosti	kg/100 párů

### Technické údaje

Připojení	Kruhové vodiče
Schopnost vést bleskový proud	H1/150 kA
Vhodná	Rd 8-10 x Rd 16 mm