

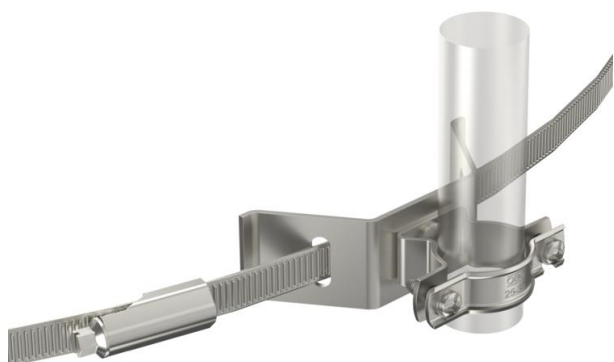
List technických údajů

Držák vedení VA s upínacím pásem

Objednací číslo: 5408068



- Pro vedení isCon® k montáži na trubku
- Včetně 2m upínacího pásu
- Držák vedení s pérovými podložkami pro zajištění šroubů proti samovolnému povolání



A2 Nerez ocel, materiál 1.4307

Kmenová data

Objednací číslo	5408068
Typ	isCon HS 26 VA
Označení 1	Držák vedení s upínacím pásem
Označení 2	isCon-Leitung šedé
Výrobce	OBO
Rozměr	Ø26mm
Barva	Světle šedá
Materiál	Nerez ocel, materiál 1.4307
Nejmenší prodejní množství	10
Množstevní jednotka	Množství
Hmotnost	25,9 kg
Jednotka hmotnosti	kg/100 párů

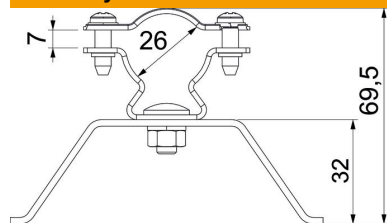
List technických údajů

Držák vedení VA s upínacím pásem

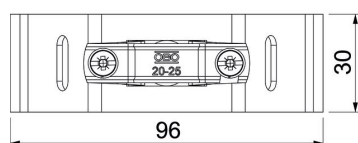
Objednací číslo: 5408068



Rozměry



Rozměr d min.	26 mm
Rozměr H	69,5 mm
Rozměr L	7 mm



Technické údaje

Materiál spodního dílu	Nerez ocel, materiál 1.4307
Materiál příložky	Nerez ocel, materiál 1.4307
Materiál horní díl	V2A
Materiál spodní díl	V2A