

List technických údajů

Držák vedení VA pro isCon® Professional+ / Premium

Objednací číslo: 5408064



- Pro vedení isCon® k montáži na nástavby na střeše/stěně
- S pérovými podložkami pro zajištění šroubů proti samovolnému povolnění



A2 Nerez ocel, materiál 1.4307

Kmenová data

Objednací číslo	5408064
Typ	isCon H 26 VA
Označení 1	Držák vedení VA
Označení 2	isCon-Leitung šedé
Výrobce	OBO
Rozměr	Ø26mm
Materiál	Nerez ocel, materiál 1.4307
Nejmenší prodejní množství	20
Množstevní jednotka	Množství
Hmotnost	3,4 kg
Jednotka hmotnosti	kg/100 párů

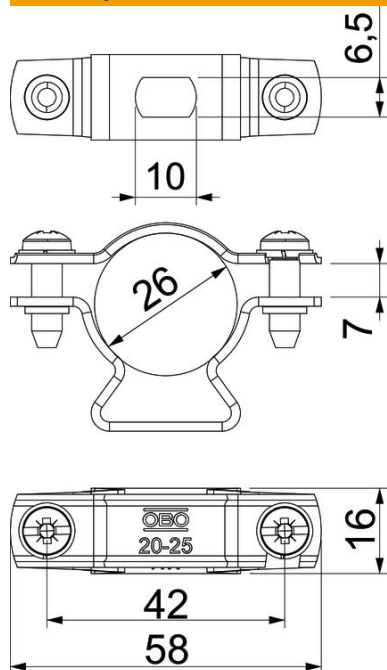
List technických údajů

Držák vedení VA pro isCon® Professional+ / Premium

Objednací číslo: 5408064



Rozměry



Rozměr A	58 mm
Rozměr B	42 mm
Rozměr d min.	26 mm
Rozměr H	37 mm
Rozměr L	7 mm
Rozměr t	16 mm

Technické údaje

Rozměry vodiče	26 mm kruhové
----------------	---------------