

# List technických údajů

Držák vedení VA pro isCon® Professional+ / Premium

Objednací číslo: 5408056



- Pro vedení isCon® k montáži na nástavby na střeše/stěně
- S pérovými podložkami pro zajištění šroubů proti samovolnému povolnění



**A2** Nerez ocel, materiál 1.4307

## Kmenová data

Objednací číslo	5408056
Typ	isCon H VA
Označení 1	Držák vedení
Označení 2	pro vedení isCon
Výrobce	OBO
Rozměr	Ø23mm
Materiál	Nerez ocel, materiál 1.4307
Nejmenší prodejní množství	50
Množstevní jednotka	Množství
Hmotnost	2,85 kg
Jednotka hmotnosti	kg/100 párů

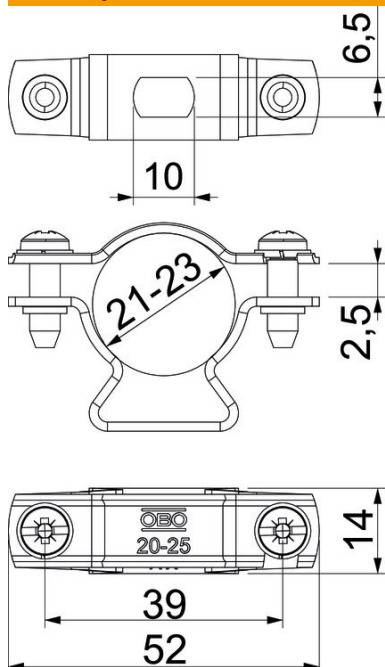
# List technických údajů

Držák vedení VA pro isCon® Professional+ / Premium

Objednací číslo: 5408056



## Rozměry



Rozměr A	52 mm
Rozměr B	39 mm
Rozměr d min.	23 mm
Rozměr H	34 mm
Rozměr L	2,5 mm
Rozměr t	14 mm

## Technické údaje

Rozměry vodiče	21–23 mm kruhové
----------------	------------------