

# List technických údajů

## Svod isCon® Professional Plus v černém provedení

Objednací číslo: 5408004



Údaje o instalaci vedení OBO isCon® naleznete v návodu k montáži.

- Izolované vedení odolné proti vysokému napětí
- Bez plazivých výbojů
- Dodatečná mechanická ochrana (černý ochranný plášť)
- K dodržení oddělovací vzdálenosti podle IEC 62305 (VDE 0185-305-3)
- Testováno na základě IEC / EN 62561-1 (VDE 0185-561-1) s H1 / 150 kA
- Ekvivalentní oddělovací vzdálenost se  $\leq 0,75$  m (vzduch) a se  $\leq 1,5$  m (pevný stavební materiál)
- Testováno podle IEC TS 62561-8 (VDE V 0185-561-8)
- Bez halogenů
- Požární zatížení 4,3 kWh / m
- Může být v souladu s aktuálními pokyny k montáži použito i v prostředí s nebezpečím výbuchu EX-Zone 1/2 a 21/22



### Kmenová data

Objednací číslo	5408004
Typ	isCon Pro+ 75 SW
Označení 1	Izolovaný svod
Označení 2	Role 100 m
Výrobce	OBO
Rozměr	Ø23mm
Barva	černá
Nejmenší prodejní množství	100
Množstevní jednotka	m
Hmotnost	69,4 kg
Jednotka hmotnosti	kg/100 ks

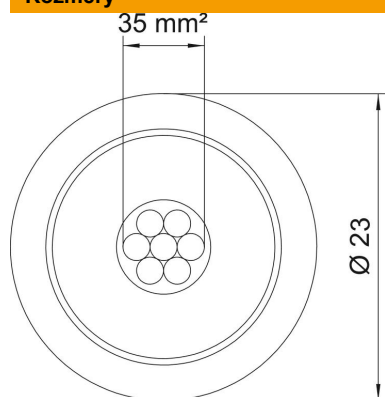
# List technických údajů

Svod isCon® Professional Plus v černém provedení

Objednací číslo: 5408004



## Rozměry



Délka 100 000 mm

## Technické údaje

Izolované provedení odolné proti vysokému napětí	Ano
Normální kroužek (cca m)	100
Length tolerance ± průřez	5 %
ekvivalentní oddělovací vzdálenost s (e)/m	35 mm <sup>2</sup>
	0,75