

List technických údajů

Izolovaný jímací stožár pro vnitřně uložený svod isCon s bočním vývodem

Objednací číslo: 5408938



- K uložení svodu OBO isCon® Pro+ do trubky
- S bočním vývodem kabelu vhodným ke stojanům jímacích stožárů isFang s bočním vývodem typu isFang 3B-A
- Vhodný pro zatížení větrem podle eurokódu 1: DIN EN 1991-1-4
- Včetně přípojovacího prvku (typ isCon IN connect)
- Včetně přípojky potenciálu (typ isCon IN PAE)
- Stojací trubka a jímací hrot z hliníku
- Střední díl ze sklolaminátu



GFK Plast zesílený skelnými vlákny

Kmenová data

Objednací číslo	5408938
Typ	isFang IN-A 4000
Označení 1	Izolovaný jímací stožár+odtok
Označení 2	isCon-Leitung uvnitř
Výrobce	OBO
Rozměr	4000mm
Materiál	Plast zesílený skelnými vlákny
Nejmenší prodejní množství	1
Množstevní jednotka	Množství
Hmotnost	535 kg
Jednotka hmotnosti	kg/100 párů

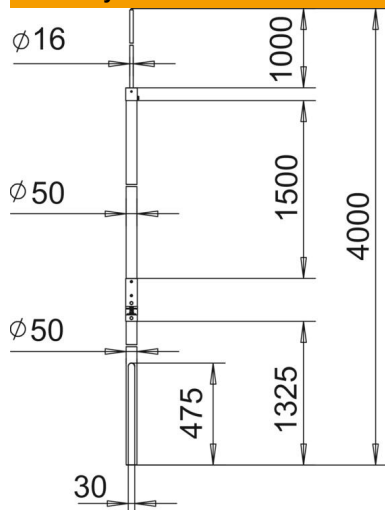
List technických údajů

Izolovaný jímací stožár pro vnitřně uložený svod isCon
s bočním vývodem

Objednací číslo: 5408938



Rozměry



Délka	4 000 mm
Rozměr A	1 325 mm
Rozměr B	1 000 mm
Rozměr d min.	50 mm
Rozměr H	1 500 mm
Rozměr L	4 000 mm

Technické údaje

Připojení	Kruhové vodiče
Provedení	Jímací tyč
Izolované provedení odolné proti vysokému napětí	Ano