

# List technických údajů

isFang, izolovaný jímací stožár pro vnitřně uložené vedení  
isCon Professional Plus  
Objednací číslo: 5408870



- K uložení svodu OBO isCon® Pro+ do trubky
- K montáži na strukturu budovy pomocí nosiče isFang
- Vhodný pro zatížení větrem podle eurokódu 1: DIN EN 1991-1-4
- Včetně připojovacího prvku (typ isCon IN connect)
- Včetně přípojky potenciálu (typ isCon IN PAE)
- Stojací trubka a jímací hrot z hliníku
- Střední díl ze sklolaminátu



**GFK** Plast zesílený skelnými vlákny

## Kmenová data

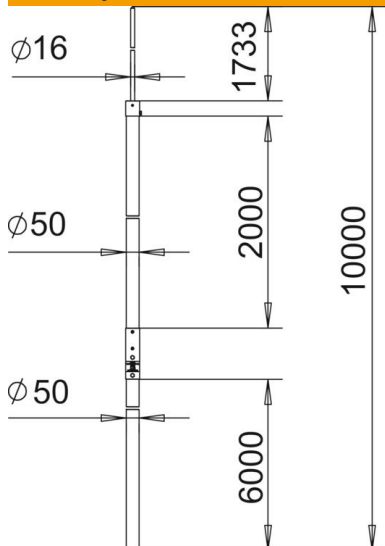
Objednací číslo	5408870
Typ	isFang IN 10000
Označení 1	Izolovaný jímací stožár
Označení 2	isCon-Leitung uvnitř
Výrobce	OBO
Rozměr	10000mm
Materiál	Plast zesílený skelnými vlákny
Nejmenší prodejní množství	1
Množstevní jednotka	Množství
Hmotnost	1540 kg
Jednotka hmotnosti	kg/100 párů

# List technických údajů

isFang, izolovaný jímací stožár pro vnitřně uložené vedení  
isCon Professional Plus  
Objednací číslo: 5408870



## Rozměry



Délka	10 000 mm
Rozměr A	6 000 mm
Rozměr B	2 000 mm
Rozměr d min.	50 mm
Rozměr H	1 733 mm
Rozměr L	10 000 mm

## Technické údaje

Připojení	Kruhové vodiče
Provedení	Jímací tyč
Izolované provedení odolné proti vysokému napětí	Ano