

List technických údajů

isFang, izolovaný jímací stožár pro vnitřně uložené vedení
isCon Professional Plus
Objednací číslo: 5408868



- K uložení svodu OBO isCon® Pro+ do trubky
- K montáži na strukturu budovy pomocí nosiče isFang
- Vhodný pro zatížení větrem podle eurokódu 1: DIN EN 1991-1-4
- Včetně připojovacího prvku (typ isCon IN connect)
- Včetně přípojky potenciálu (typ isCon IN PAE)
- Stojací trubka a°jímací hrot z°hliníku
- Střední díl ze sklolaminátu



GFK Plast zesílený skelnými vlákny

Kmenová data

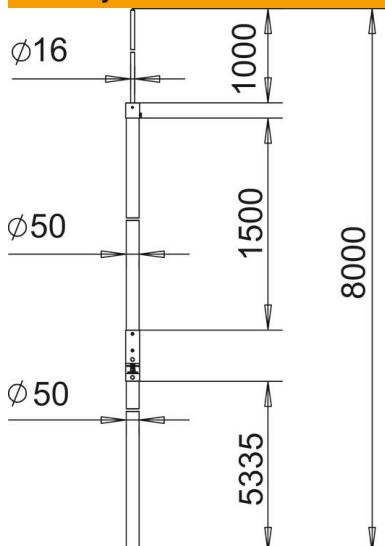
Objednací číslo	5408868
Typ	isFang IN 8000
Označení 1	Izolovaný jímací stožár
Označení 2	isCon-Leitung uvnitř
Výrobce	OBO
Rozměr	8000mm
Materiál	Plast zesílený skelnými vlákny
Nejmenší prodejní množství	1
Množstevní jednotka	Množství
Hmotnost	1315 kg
Jednotka hmotnosti	kg/100 párů

List technických údajů

isFang, izolovaný jímací stožár pro vnitřně uložené vedení
isCon Professional Plus
Objednací číslo: 5408868



Rozměry



Délka	8 000 mm
Rozměr A	5 335 mm
Rozměr B	1 000 mm
Rozměr d min.	50 mm
Rozměr H	1 500 mm
Rozměr L	8 000 mm

Technické údaje

Připojení	Kruhové vodiče
Provedení	Jímací tyč
Izolované provedení odolné proti vysokému napětí	Ano