

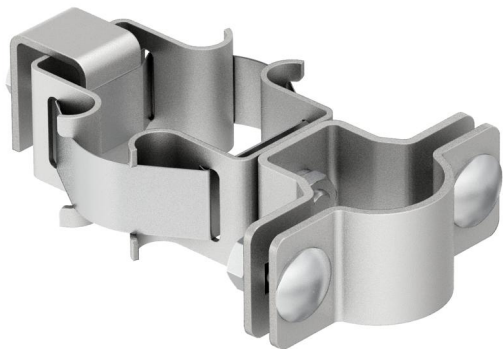
# List technických údajů

Nosič isFang pro montáž na trubku,  $\varnothing$  50–300 mm

Objednací číslo: 5408956



- K upevnění izolovaných opěrných trubek k chráněné nástavbě, resp. pro trubky zajištěné provozovatelem,  $\varnothing$  50-300 mm

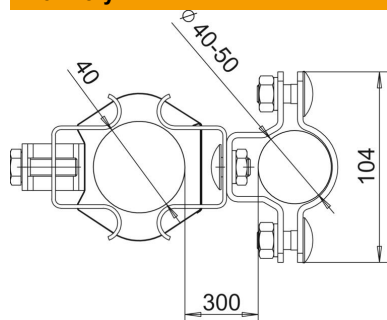


A2 Nerez ocel, materiál 1.4307

## Kmenová data

Objednací číslo	5408956
Typ	isFang TR100
Označení 1	Nosič isFang
Označení 2	pro montáž na trubku
Výrobce	OBO
Rozměr	$\varnothing$ 50-300mm
Materiál	Nerez ocel, materiál 1.4307
Nejmenší prodejní množství	2
Množstevní jednotka	Množství
Hmotnost	77 kg
Jednotka hmotnosti	kg/100 párů

## Rozměry



Rozměr d min.	300 mm
Rozměr L	40 mm

# List technických údajů

Nosič isFang pro montáž na trubku,  $\varnothing$  50–300 mm

Objednací číslo: 5408956



## Technické údaje

Vhodná

$\varnothing$  50-300 mm