

List technických údajů

Nosič isFang pro montáž na izolovaný jímací stožár

Objednací číslo: 5408949



- Pro montáž na izolovaný jímací stožár
- K instalaci proti přepětí pomocí hliníkových lan

A2 Nerez ocel, materiál 1.4307

Kmenová data

Objednací číslo	5408949
Typ	isFang TS-S 1000
Označení 1	Nosič isFang
Označení 2	pro montáž lana
Výrobce	OBO
Rozměr	1000mm
Materiál	Nerez ocel, materiál 1.4307
Nejmenší prodejní množství	2
Množstevní jednotka	Množství
Hmotnost	140 kg
Jednotka hmotnosti	kg/100 párů

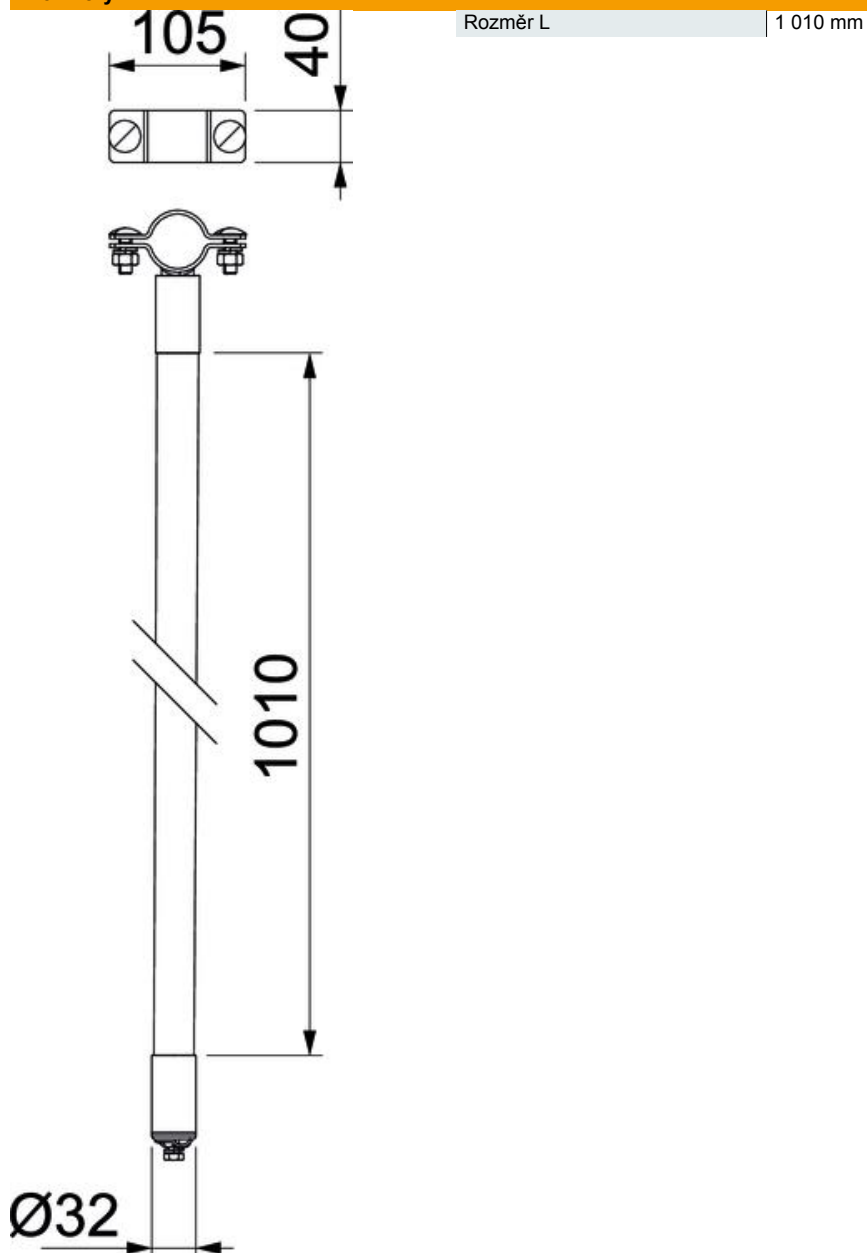
List technických údajů

Nosič isFang pro montáž na izolovaný jímací stožár

Objednací číslo: 5408949



Rozměry



Technické údaje

Způsob upevnění vodiče	se svěrnou svorkou
Rozměry vodiče	Ostatní