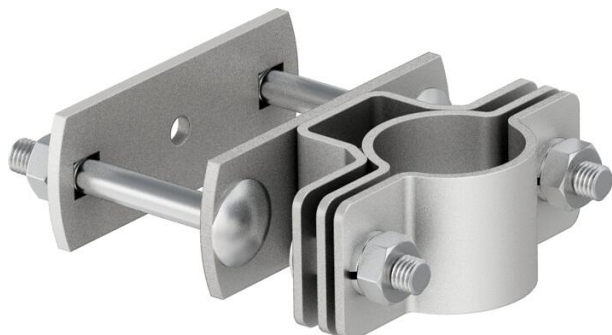


List technických údajů

Nosič isFang pro rohovou montáž na trubku, 50 × 50 mm

Objednací číslo: 5408964



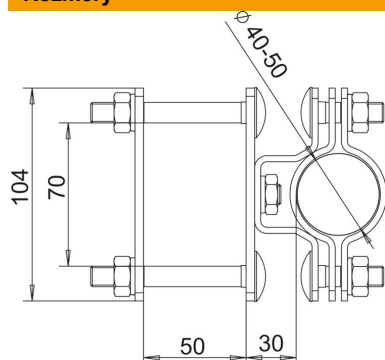
• K upevnění izolovaných opěrných trubek k chráněné nástavbě, resp. pro rohové trubky zajištěné provozovatelem, 50x50 mm

A2 Nerez ocel, materiál 1.4307

Kmenová data

Objednací číslo	5408964
Typ	isFang TS50x50
Označení 1	Nosič isFang
Označení 2	pro rohovou montáž na trubku
Výrobce	OBO
Rozměr	50x50mm
Materiál	Nerez ocel, materiál 1.4307
Nejmenší prodejní množství	2
Množstevní jednotka	Množství
Hmotnost	82 kg
Jednotka hmotnosti	kg/100 párů

Rozměry



Rozměr d min.	50 mm
Rozměr L	30 mm

Technické údaje

Vhodná	50x50 mm
--------	----------