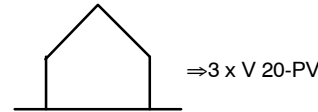
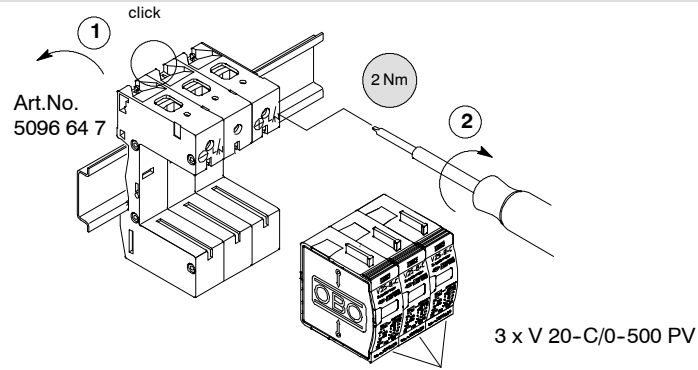


Base / Unterteil V 20-C/U-3PH-Y

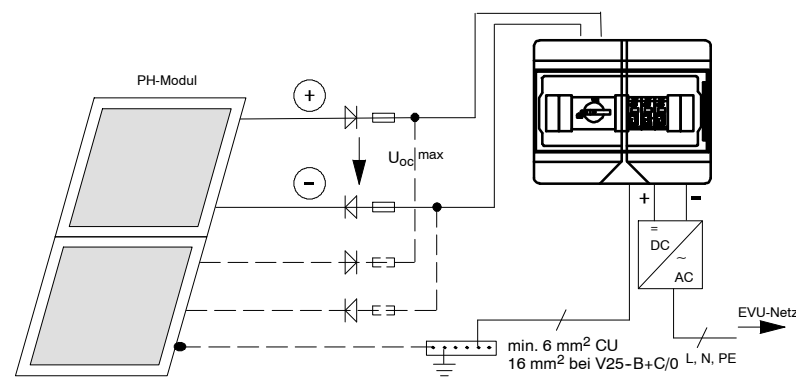
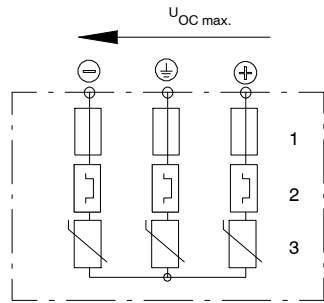


Technical Data / Technische Daten

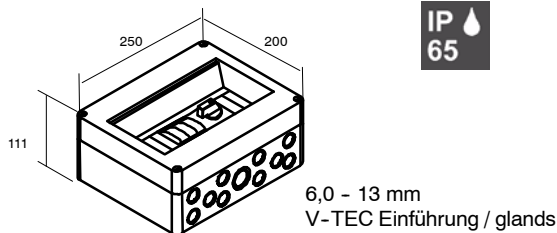
Typ	V 20-C 0-500 PV
$U_{C DC-}$	500 V
$U_{C AC-}$	440 V
$U_{OC max}$	1000 V
LPZ 1->2	
U_p	$\leq 2,0$ kV
$U_{P(+)} (\pm)$	$\leq 4,0$ kV
$I_n (8/20)$	20 kA
$I_{max(8/20)}$	40 kA
$v \text{ } ^\circ\text{C}$	- 40° C - + 80° C
IP-Code	20

SPD-base module / Unterteil

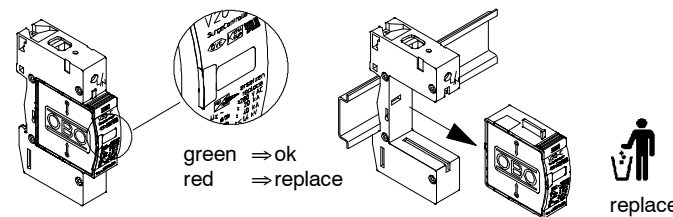
	12,5	12,5	12,5
min. \square L, N, \perp	2,5 mm ²		
max. \square L, N, \perp	25 mm ²	35 mm ²	35 mm ²



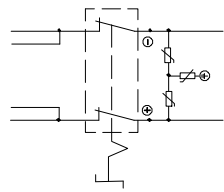
Case / Gehäuse



Indication / Signalisierung

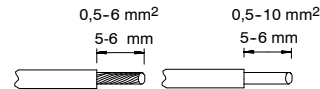


Terminals block / Anschlussklemmen



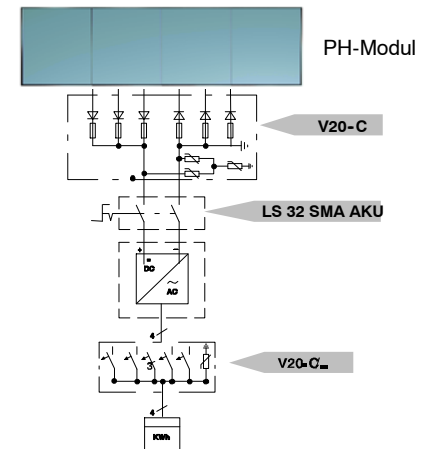
Solar-strings (terminals bridged / Klemmen gebrückt)

Wechselrichter/
Inverter



DC Lasttrennschalter
LS 32 SMA AKU
U = 900 V

$I_{max} = 32$ A



Head Office OBO BETTERMANN GmbH & Co. KG
Postfach 1120 · 58694 Menden, Germany
Hüingsler Ring 52 · D-58710 Menden
Tel. +49 (0)2373-89-0 Fax +49 (0)2373-89-238
E-Mail: info@obo.de · www.obo-bettermann.com

Technical Hotline
Telefon +49 (0)2373/89-1500
Telefax +49 (0)2373/89-1550
E-Mail hotline@obo.de