

Návod k montáži

Odlehčení tahu ZSE90

Odlehčení tahu ZSE90

Návod k montáži

Inhaltsverzeichnis

1	O tomto návodu4
1.1	Cílová skupina	4
1.2	Relevantnost tohoto návodu	4
1.3	Typy výstražných upozornění	4
1.4	Používání v souladu s určením	5
1.5	Další platné podklady	5
1.6	Relevantní normy a nařízení	5
1.7	Všeobecná bezpečnostní upozornění	5
2	Popis odlehčení tahu ZSE906
2.1	Základní informace	6
2.2	Prvky systému – pouzdro typu ZSE90-...	9
2.3	Prvky systému – pouzdro typu ZSE90-...L	10
2.4	Prvky systému – pouzdro typu ZSE90-... LH.	11
2.5	Příslušenství	12
3	Přípustné instalace a místa montáže	12
3.1	Všeobecná upozornění	12
3.2	Přípustné instalace	12
3.3	Upevňovací podklad	12
4	Montáž výrobku	13
4.1	Příprava kabelu pro ZSE90-...	14
4.2	Příprava pouzdra pro ZSE90-.../ZSE90-...L	15
4.3	Upevnění pouzdra na stěnu	16
4.4	Upevnění pouzdra na profilovou lištu nebo příčku stoupacího žebříku	18
4.5	Upevnění pouzdra k zavěšenému stoupacímu žebříku.	20
4.6	Vyplnění pouzdra deskami z minerální plsti	23
4.7	Vyplnění pouzdra pěnovými bloky a/nebo protipožární pěnou	25
4.8	Montáž identifikačního štítku	28
4.9	Další národní požadavky	28
5	Údržba výrobku	29
6	Technické údaje	30
6.1	Prvky systému	30
6.2	Příslušenství	31

1 O tomto návodu

1.1 Cílová skupina

Tento návod je určen pro montážní techniky, kteří absolvovali odpovídající školení na téma požární ochrany.

1.2 Relevantnost tohoto návodu

- Tento návod je založený na normách platných v okamžiku jeho vzniku (listopad 2020).
- Před zahájením montáže si pečlivě přečtěte návod. Neručíme za škody vzniklé v důsledku nedodržení tohoto návodu.
- Obrázky a fotografie jsou pouze ilustrační. Výsledky montáže se mohou vizuálně lišit.
- Kabely a vedení označujeme v tomto návodu jednotně pojmem kabely.
- Chcete-li se dozvědět víc o projektování a montáži systému, doporučujeme, abyste absolvovali naše podrobné školení.

1.3 Typy výstražných upozornění



UPOZORNĚNÍ

Druh ohrožení!

Označuje možnou nebezpečnou situaci. Pokud jí nepředejdete, může mít za následek lehká nebo drobná poranění a věcné škody.

POZOR

Druh ohrožení!

Označuje možnou škodlivou situaci. Pokud jí nepředejdete, může mít za následek věcné škody na výrobku nebo na okolním prostředí.

Upozornění! *Označuje důležitá upozornění a pomůcky.*

1.4 Používání v souladu s určením

Odlehčení tahu ZSE90 je jako účinná podpora součástí svislého kabelového systému s integrovaným zachováním funkčnosti podle normy DIN 4102 část 12, resp. ČSN 73 0895. Svislý kabelový systém, u kterého jsou kabely pro zachování funkčnosti instalovány pomocí jednotlivých nebo třmenových příchytěk, musí být účinně podepřen v rozestupech maximálně 3,5 m. Odlehčení tahu izoluje v případě požáru upevňovací materiál a kabely. Plášť kabelu v oblasti odlehčení tahu nemůže v závislosti na třídě zachování funkčnosti shořet po dobu až 90 minut. Kabely v této oblasti nemohou prokluzovat a zůstávají pevně uchycené v jednotlivých nebo třmenových příchýtkách. Odlehčení tahu tak zamezuje možnému vytržení kabelů v případě požáru. Zachování funkčnosti je v závislosti na třídě zachování funkčnosti zaručeno po dobu až 90 minut.

Odlehčení tahu ZSE90 je jako normová nosná konstrukce schválené pro svislé uložení kabelů pomocí stoupacích žebříků, na profilových lištách s třmenovými příchýtkami a s jednotlivými příchýtkami (v tomto návodu je označujeme jako kabelové distanční příchýtky).

Třídy zachování funkčnosti E30 až E90, resp. P30-R až P90-R.

Odlehčení tahu není koncipované k jiným než zde popsaným účelům použití. Pokud odlehčení tahu nainstalujete a používáte k jiným účelům, zanikají veškeré nároky na odpovědnost, záruku a náhradu.

1.5 Další platné podklady

- Odborná znalecká stanoviska GS 3.2/17-361-1-r1 a GA-2020/049-Nau
- Všeobecné stavebně-technické osvědčení Z-19.53-2391, PY-ROPLUG® Block
- Všeobecné stavebně-technické osvědčení Z-19.53-2338, PYROSIT® NG
- Bezpečnostní listy na webu www.obo-bettermann.com:
 - Abláční hmota ASX
 - Protipožární pěna PYROSIT® NG
 - Pěnový blok PYROPLUG® Block
 - Stěrková hmota FBA-SP

1.6 Relevantní normy a nařízení

- DIN 4102, část 12

1.7 Všeobecná bezpečnostní upozornění

Dbejte následujících všeobecných bezpečnostních upozornění a informací, které se týkají manipulace se systémem:

- Zajistěte, aby montáž odlehčení tahu neměla ani v případě požáru negativní vliv na stabilitu přilehlého stavebního prvku. Dbejte průkazu použitelnosti příslušného stavebního prvku.
- Je nezbytné dodržovat všechny příslušné předpisy a technická pravidla ostatních profesí, zejména v oblasti elektrotechniky.

2 Popis odlehčení tahu ZSE90

2.1 Základní informace

Odlehčení tahu ZSE90 je k dispozici ve třech provedeních (ZSE90-.../ZSE90-...L/ZSE90-...LH) a různých velikostech. Jeho základními součástmi jsou nehořlavé pouzdro, výplň a upevňovací materiál. Odlehčení tahu lze volitelně namontovat přímo na stěnu, na profilové lišty, na příčky stoupacího žebříku nebo na bočnice stoupacího žebříku. V závislosti na typu odlehčení tahu může výplňový materiál tvořit deska z minerální plsti / minerální vlna, pěnové bloky PYROPLUG® Block a/nebo protipožární pěna PYROSIT® NG.

Upevňovací materiál, který je součástí dodávky a který se skládá ze závitových tyčí, kluzných matic, matic a podložek, je vhodný pro všechny možné způsoby montáže pouzdra.

V závislosti na typu odlehčení tahu a způsobu a rozsahu instalace kabelů lze pouzdro upevnit v různých bodech.

Přehled odlehčení tahu ZSE 90:

Typ	Instalace kabelů	Upevnění pouzdra	Výplň
Typ ZSE90-...	Přímá montáž na stěnu pomocí – kabelových distančních příchytek – profilových lišt a třmenových příchytek – stoupacích žebříků a třmenových příchytek	– Přímou na stěnu – Na profilové lišty – Na příčky stoupacího žebříku	Deska z minerální plsti / minerální vlna
Typ ZSE90-... L	Přímá montáž na stěnu pomocí – kabelových distančních příchytek – profilových lišt a třmenových příchytek – stoupacích žebříků a třmenových příchytek	– Přímou na stěnu – Na profilové lišty – Na příčky stoupacího žebříku	– Protipožární pěna PYROSIT® NG – Pěnový blok PYROPLUG® Block
Typ ZSE90-... LH	– Pomocí třmenových příchytek na zavěšený stoupací žebřík	– Na bočnice stoupacího žebříku	– Protipožární pěna PYROSIT® NG

Příklady instalace:

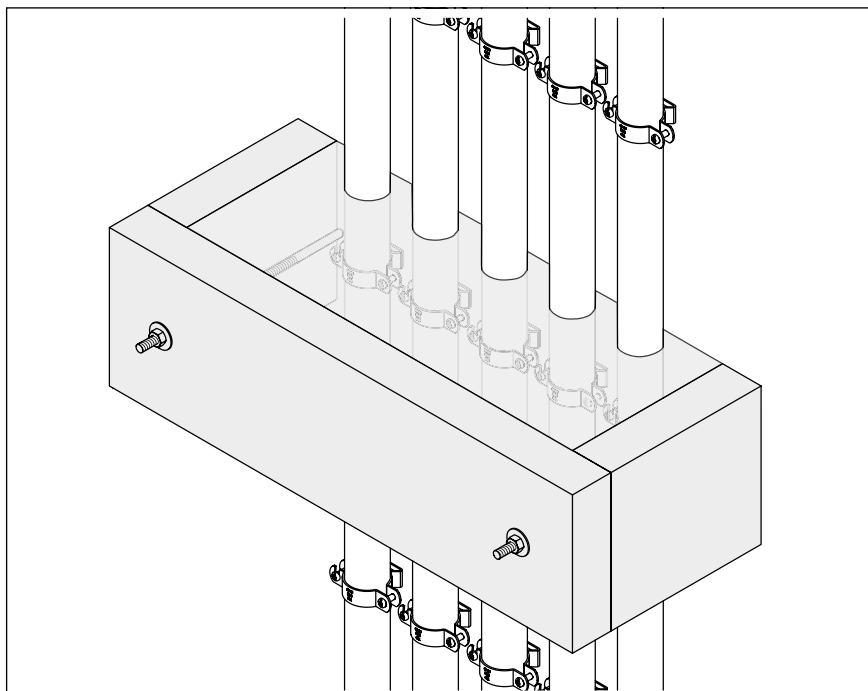


Abb. 1: Odlehčení tahu ZSE90-... /ZSE90-...L při instalaci kabelů pomocí kabelových distančních přichytek

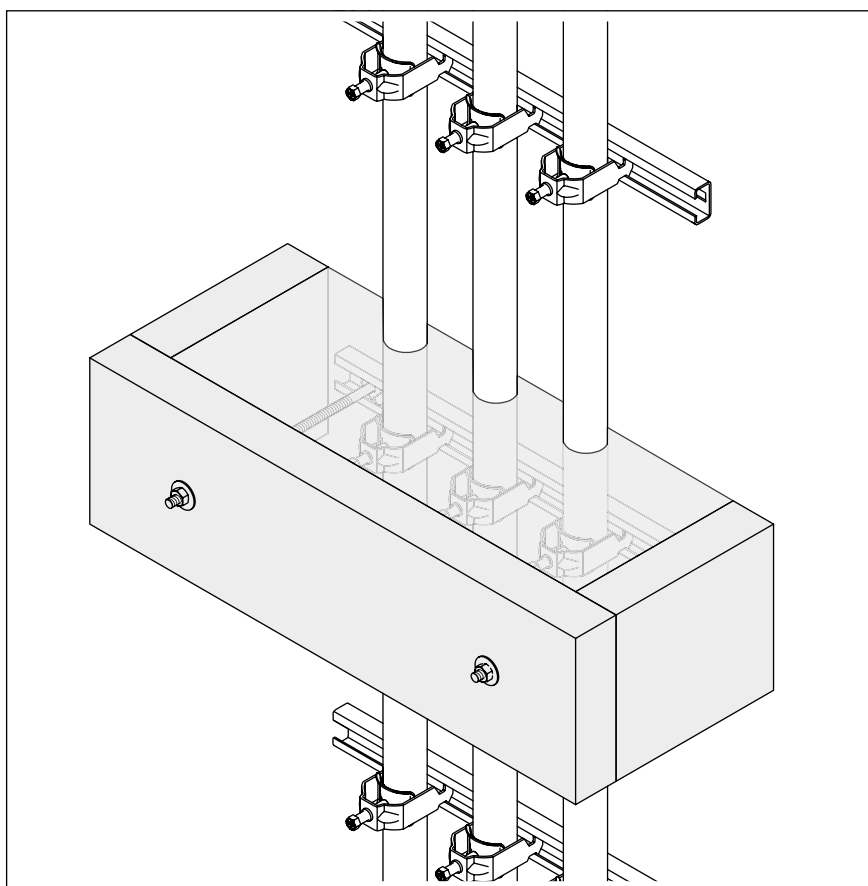


Abb. 2: Odlehčení tahu ZSE90-... /ZSE90-...L při instalaci kabelů na profilovou lištu

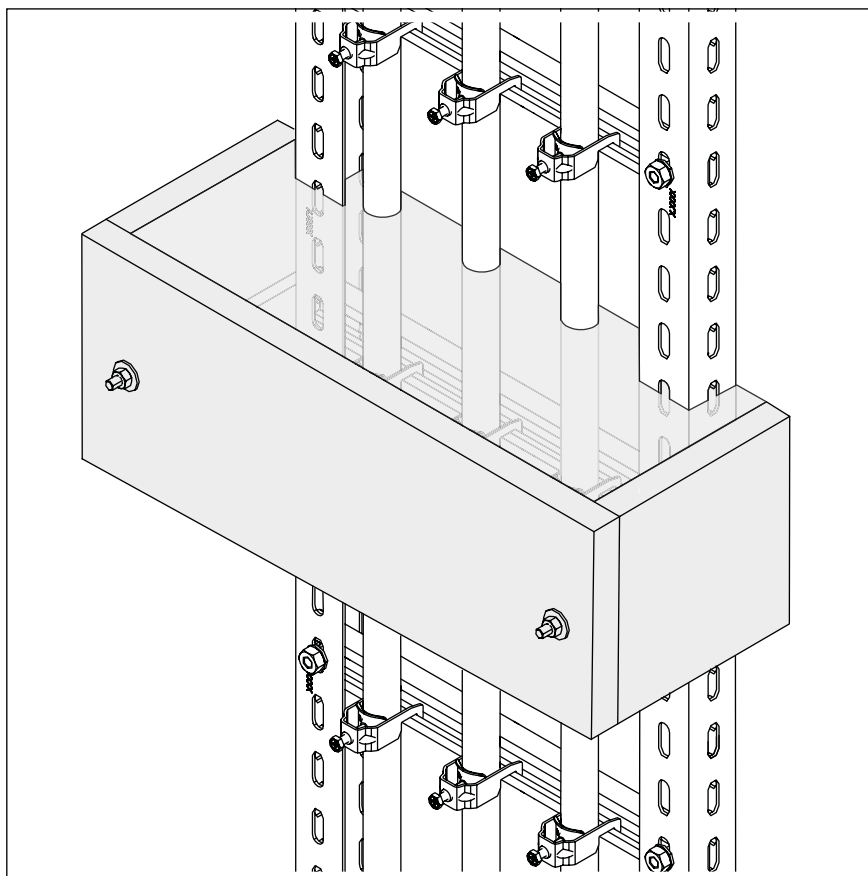


Abb. 3: Odlehčení tahu ZSE90-... /ZSE90-...L při instalaci kabelů na stoupací žebřík na stěně

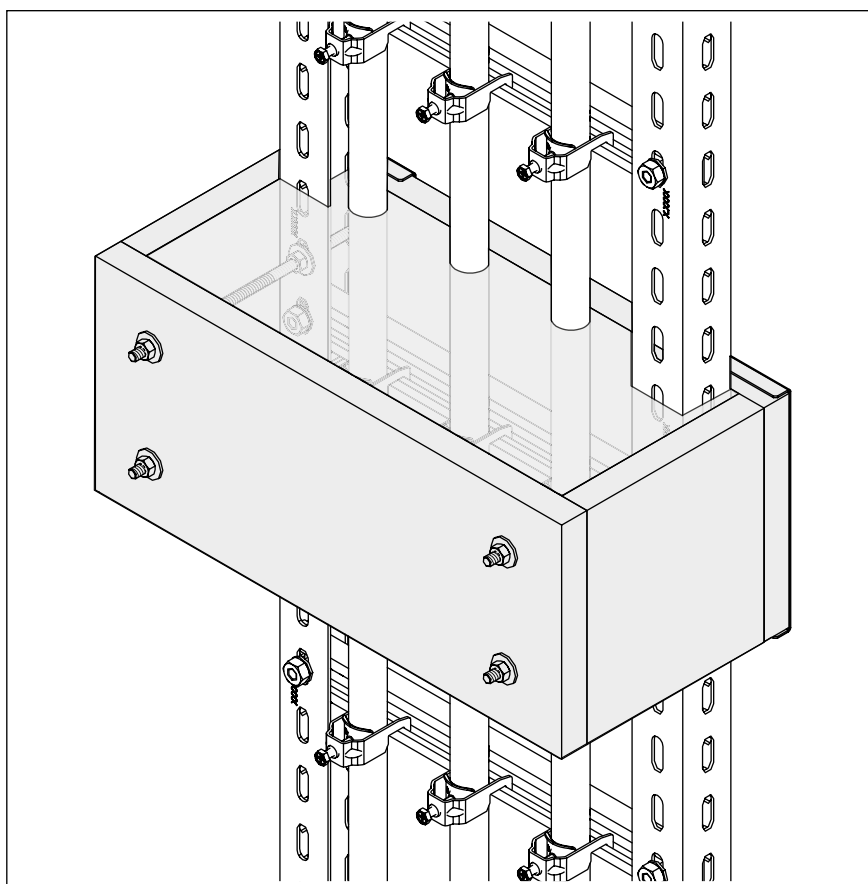


Abb. 4: Odlehčení tahu ZSE90-... LH při instalaci kabelů na zavěšený stoupací žebřík

2.2 Prvky systému – pouzdro typu ZSE90-...

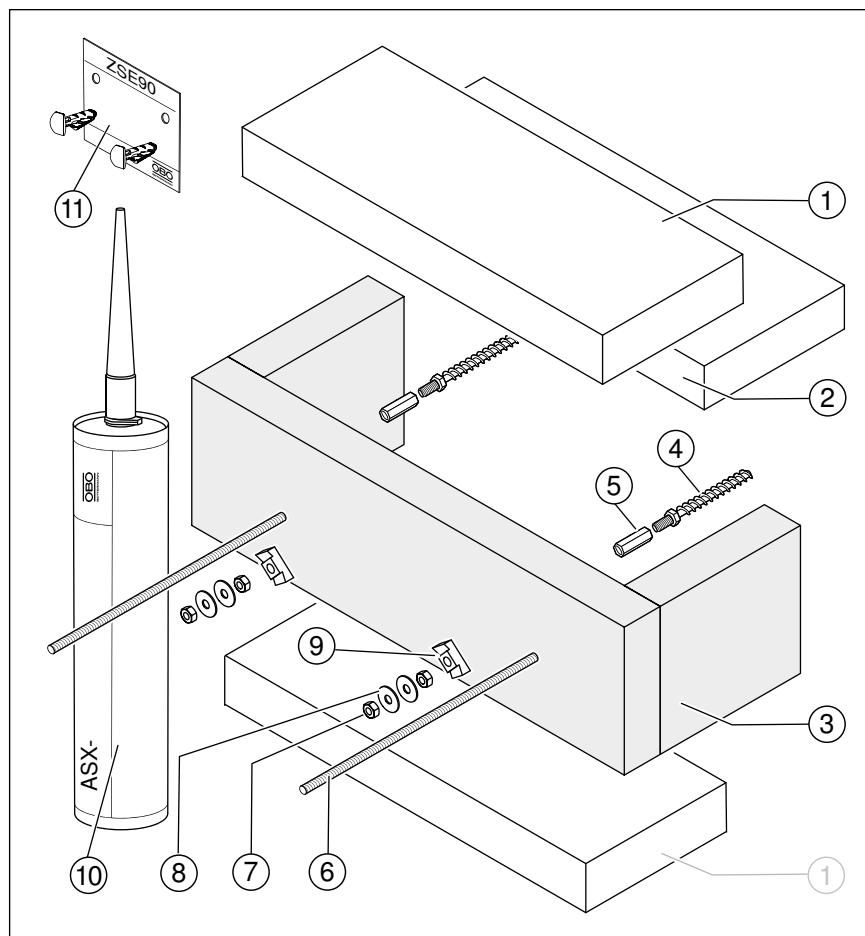


Abb. 5: Prvky systému – pouzdro typu ZSE90-...

	Stavební díl	Funkce
①	Deska z minerální plsti s povrchovou úpravou	Vyplnění pouzdra
②	Deska z minerální plsti bez povrchové úpravy	Vyplnění pouzdra
③	Pouzdro	Zakrytí kabelové instalace
④	Šroubová kotva	Upevnění pouzdra
⑤	Spojka	Upevnění pouzdra
⑥	Závitová tyč	Upevnění pouzdra
⑦	Matice šestihranná M6	Upevnění pouzdra
⑧	Podložka	Upevnění pouzdra
⑨	Kluzná matice	Upevnění závitové tyče do profilové lišty
⑩	Ablační hmota ASX-K	Vyplnění a utěsnění pouzdra
⑪	Identifikační štítek KS-ZSE	Označení odlehčení tahu

2.3 Prvky systému – pouzdro typu ZSE90-...L

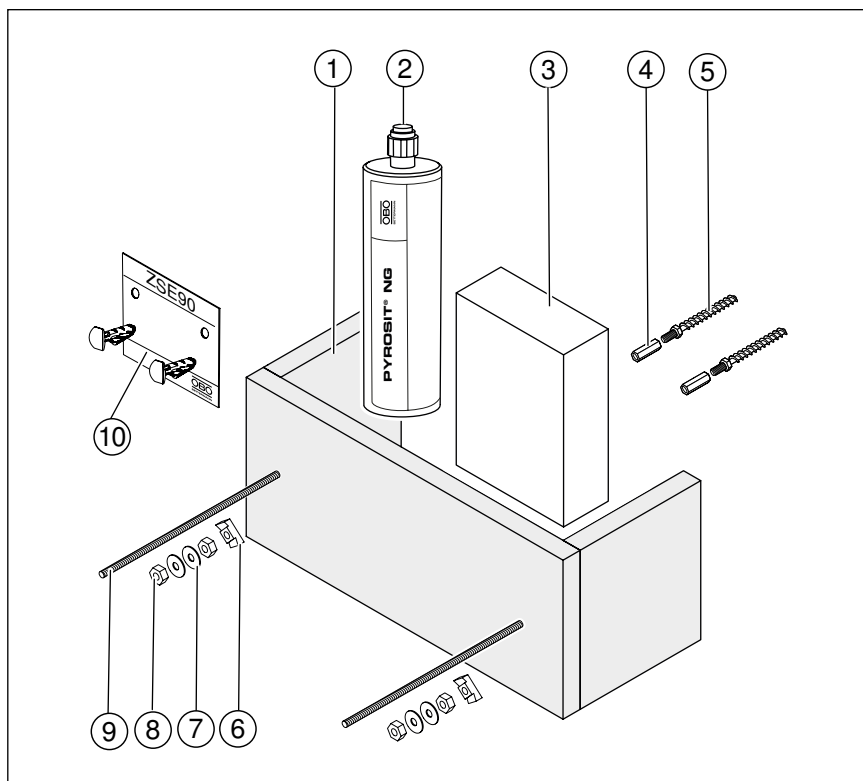


Abb. 6: Prvky systému – pouzdro typu ZSE90-... L

	Stavební díl	Funkce
①	Pouzdro	Zakrytí kabelové instalace
②	Protipožární pěna PYROSIT® NG	Vyplnění a utěsnění pouzdra
③	Pěnový blok PYROPLUG® Block FBA-B200-14	Vyplnění pouzdra
④	Spojka	Upevnění pouzdra
⑤	Šroubová kotva	Upevnění pouzdra
⑥	Kluzná matice	Upevnění závitové tyče do profi- lové lišty
⑦	Matice šestihranná M6	Upevnění pouzdra
⑧	Velká podložka	Upevnění pouzdra
⑨	Závitová tyč	Upevnění pouzdra
⑩	Identifikační štítek KS-ZSE	Označení odlehčení tahu

2.4 Prvky systému – pouzdro typu ZSE90-... LH

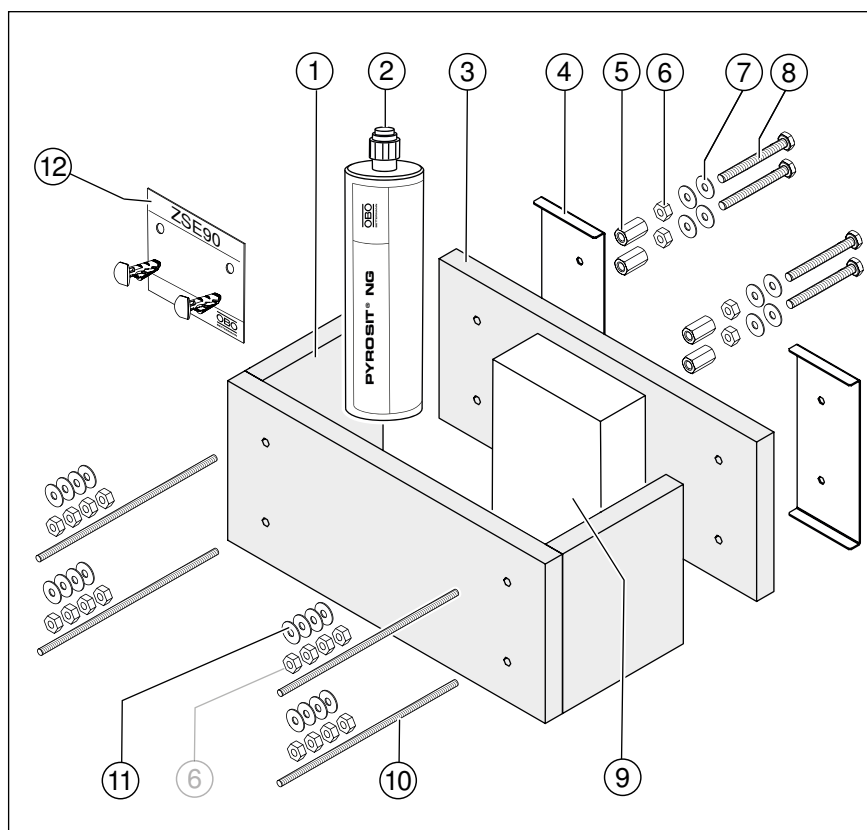


Abb. 7: Prvky systému – pouzdro typu ZSE90-... LH

	Stavební díl	Funkce
①	Pouzdro	Zakrytí kabelové instalace
②	Protipožární pěna PYROSIT® NG	Vyplnění a utěsnění pouzdra
③	Zadní deska pouzdra	Upevnění pouzdra na stoupacím žebříku
④	Opěrná deska pouzdra	Upevnění pouzdra na stoupacím žebříku
⑤	Spojka	Upevnění pouzdra
⑥	Matice šestihranná M6	Upevnění pouzdra
⑦	Podložka	Upevnění pouzdra
⑧	Šroub se šestihrannou hlavou	Upevnění pouzdra
⑨	Pěnový blok PYROPLUG® Block FBA-B200-14	Vyplnění pouzdra
⑩	Závitová tyč	Upevnění pouzdra
⑪	Velké podložky	Upevnění pouzdra
⑫	Identifikační štítek KS-ZSE	Označení odlehčení tahu

2.5 Příslušenství

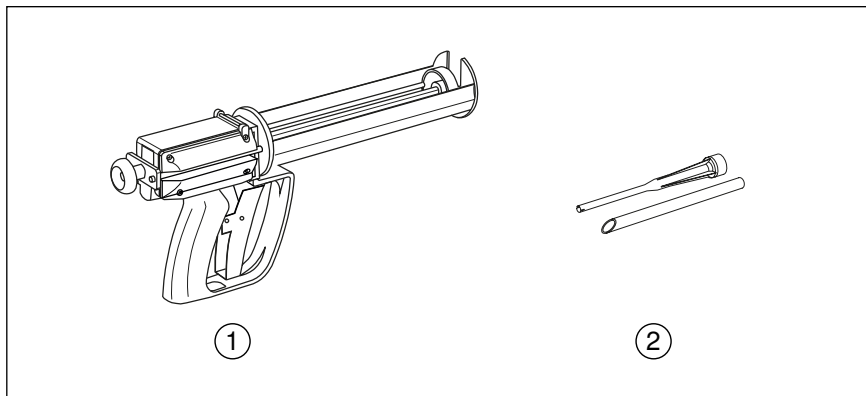


Abb. 8: Příslušenství

- ① Pistole na kartuše FBS-PH s protipožární pěnou PYROSIT® NG
Alternativně: akumulátorová pistole na kartuše FBS-PA
- ② Sada směšovacích trubic FBS-M na protipožární pěnu PYROSIT® NG

3 Přípustné instalace a místa montáže

3.1 Všeobecná upozornění

Instalace kabelů musí být zhotovená v souladu s platnými certifikáty.

3.2 Přípustné instalace

Odlehčení tahu ZSE90 je schválené pro kabelové systémy s integrovaným zachováním funkčnosti podle normy DIN 4102 část 12 při použití normových nosných konstrukcí se svislým uložením kabelů. V kabelových systémech jsou povolené kabely s integrovaným zachováním funkčnosti a všechny druhy stoupacích žebříků a jednotlivých ocelových přichytek, které vedou kabely ve svislém směru.

3.3 Upevňovací podklad

Šroubové kotvy, které jsou součástí dodávky, jsou vhodné do betonu a zdiva z plných vápenopískových cihel, děrovaných vápenopískových cihel nebo plných cihel. Při upevňování na jiné podklady je nutné použít kotvy s otestovanou požární odolností, které jsou vhodné pro daný podklad.

4 Montáž výrobku

Pouzdro odlehčení tahu se připevňuje v oblasti třmenových nebo kabelových distančních přichytek. Pak se vyplní výplňovým materiálem a v závislosti na typu pouzdra utěsní protipožární stěrkovou hmotou.

Pouzdro odlehčení tahu lze připevnit následujícími způsoby:

- pomocí šroubových kotev s otestovanou požární odolností přímo na stěnu;
- pomocí kluzných matic na profilové lišty a příčky stoupacího žebříku;
- na bočnice zavěšených stoupacích žebříků pomocí zadní desky a opěrných desek.

Možné upevňovací body pro pouzdro, v závislosti na typu odlehčení tahu a způsobu a rozsahu instalace kabelů:

Typ	Instalace kabelů	Upevnění pouzdra
Typ ZSE90-...	<ul style="list-style-type: none"> – Přímá montáž na stěnu pomocí kabelových distančních přichytek – Pomocí profilových lišt a třmenových přichytek – Pomocí stoupacích žebříků a třmenových přichytek 	<ul style="list-style-type: none"> – Přimo na stěnu – Na profilové lišty – Na příčky stoupacího žebříku
Typ ZSE90-... L	<ul style="list-style-type: none"> – Přímá montáž na stěnu pomocí kabelových distančních přichytek – Pomocí profilových lišt a třmenových přichytek – Pomocí stoupacích žebříků a třmenových přichytek 	<ul style="list-style-type: none"> – Přimo na stěnu – Na profilové lišty – Na příčky stoupacího žebříku
Typ ZSE90-... LH	<ul style="list-style-type: none"> – Pomocí třmenových přichytek na zavěšený stoupací žebřík 	<ul style="list-style-type: none"> – Na bočnice stoupacího žebříku

4.1 Příprava kabelu pro ZSE90-...

Pro zajištění dodatečné izolace se kabely v oblasti odlehčení tahu opatřují protipožární stěrkovou hmotou ASX.

Upozornění! *Opatřovat kabely protipožární stěrkovou hmotou je potřeba jen u odlehčení tahu ZSE90-...*

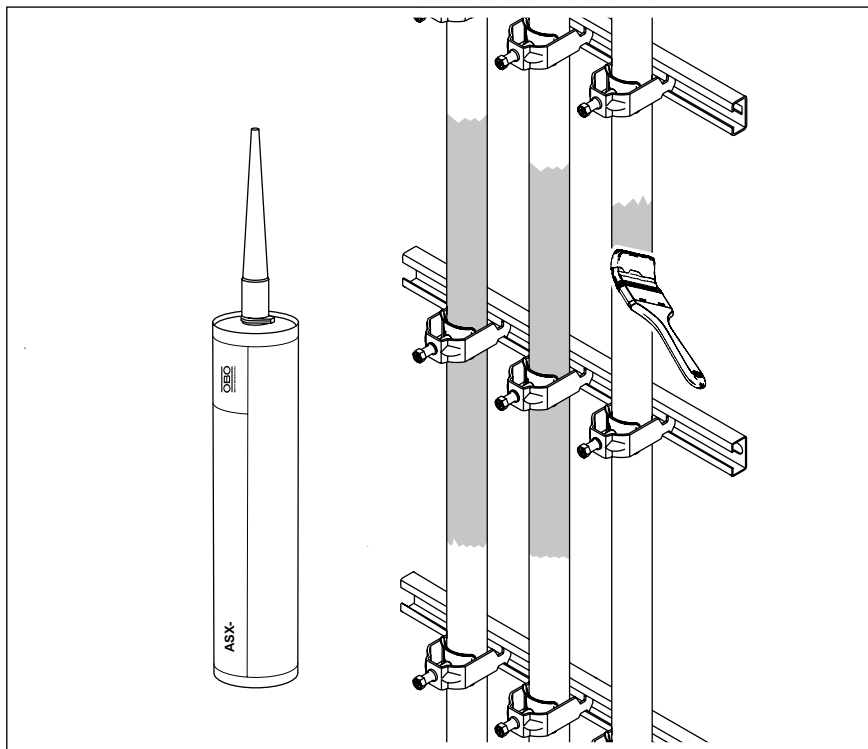


Abb. 9: Opatření kabelů protipožární stěrkovou hmotou

1. Podle potřeby rozmíchejte protipožární stěrkovou hmotou s vodou, tak abyste dosáhli roztíratelné konzistence.
2. Opatřete kabely ve výšce pouzdra stěrkovou hmotou.

4.2 Příprava pouzdra pro ZSE90-.../ZSE90-...L

Chcete-li předejít roztržení nebo prasknutí pouzdra, je nutné ho při přímé montáži na stěnu a montáži na profilovou lištu nebo příčku stoupacího žebříku předvrtat.

Upozornění! *Předvrtání pouzdra je nutné jen u odlehčení tahu ZSE90-... a ZSE90-...L.*

Upozornění! *Upevňovací body pro kluzné matice v profilové liště nebo příčce stoupacího žebříku nejsou stanovené. Kluzné matice se umísťují tam, kde je místo. Doporučujeme je ale umístit co nejbliž k vnějšku. Pokud to kvůli obsazení kabely není možné, upevněte pouzdro na stěnu. Poté vyvrtejte upevňovací body hned napravo a nalevo od profilové lišty nebo bočnice stoupacího žebříku.*

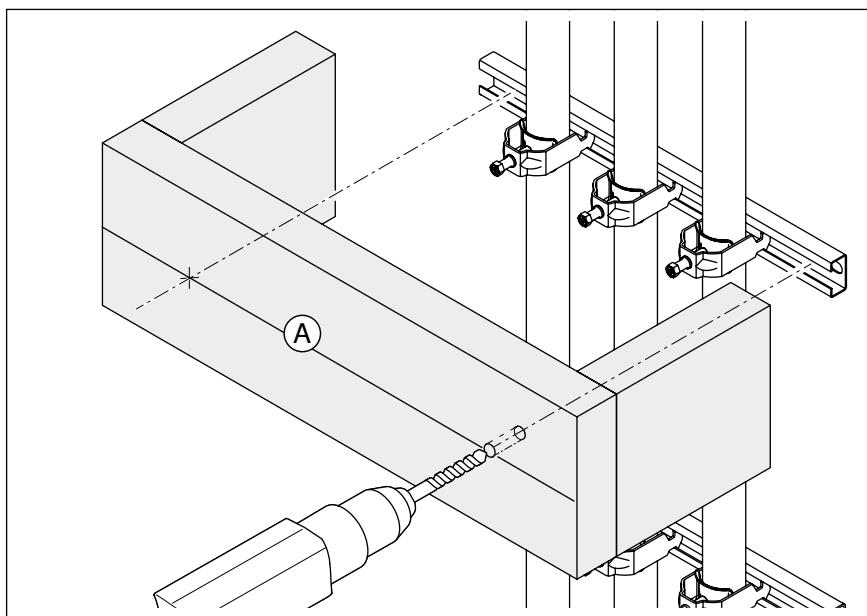


Abb. 10: Předvrtání pouzdra

1. Změřte vzdálenost mezi upevňovacími body.
2. Přeneste vzdálenost vrtaných otvorů na vyznačenou čáru **A** na pouzdře.
3. Předvrtejte v pouzdře otvory \varnothing 9–10 mm.

4.3 Upevnění pouzdra na stěnu



Ztráta funkčnosti!

Pokud nebude pouzdro umístěno nad kabelové distanční přichytky, profilové lišty nebo příčky stoupacího žebříku vystředěně, může být omezena funkčnost odlehčení tahu.

Vyvrtejte otvory ve stěně tak, aby lícovaly s kabelovými distančními přichytkami, profilovými lištami nebo příčkami stoupacího žebříku.

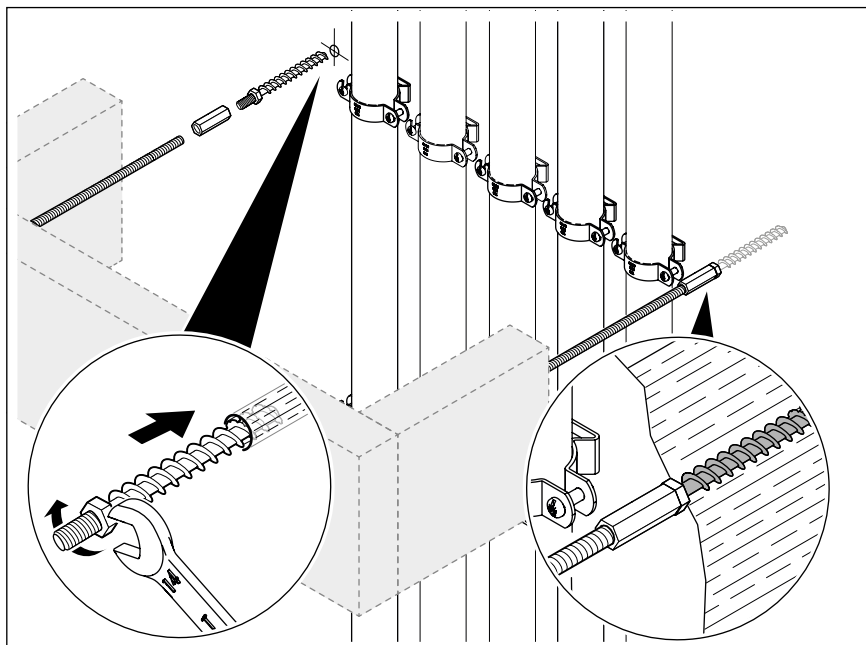


Abb. 11: Upevnění závitových tyčí ke stěně

1. Přeneste vzdálenost na stěnu.
2. Vyvrtejte otvory pro kotvy s průměrem 6 mm a hloubkou ≥ 65 mm.
3. Zašroubujte šroubové kotvy.
4. Našroubujte na šroubové kotvy spojky.
5. Do spojek zašroubujte závitové tyče.

POZOR**Nebezpečí prasknutí pouzdra!**

Pouzdro může v důsledku příliš vysokého tlaku upevňovacího materiálu prasknout. Při montáži pouzdra bezpodmínečně namontujte na vnitřní stranu před jeho upevněním podložky a šestihranné matice pro zachování odstupu od stěny.

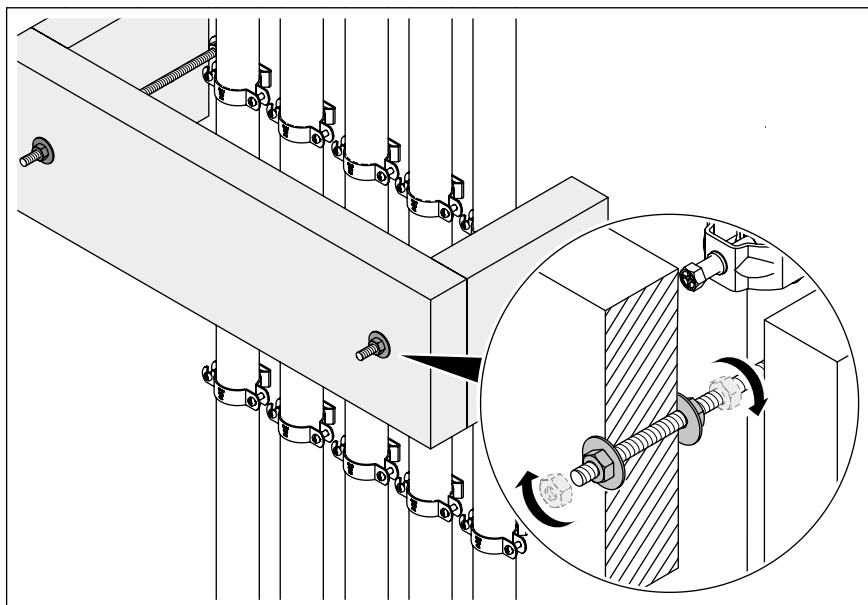


Abb. 12: Upevnění pouzdra na závitové tyče

6. Našroubujte na závitové tyče matici a podložku.
7. Nasadte pouzdro na závitové tyče a přitiskněte ho ke stěně.
8. Kontrujte podložky a matice jako distanční prvky proti vnitřní straně pouzdra.
9. Kontrujte podložky a matice proti vnější straně pouzdra.

4.4 Upevnění pouzdra na profilovou lištu nebo příčku stoupacího žebříku

Pokud je k dispozici dostatek místa, lze pouzdro upevnit přímo na profilovou lištu nebo příčku stoupacího žebříku. Závitové tyče se pak aretují kluznými maticemi.

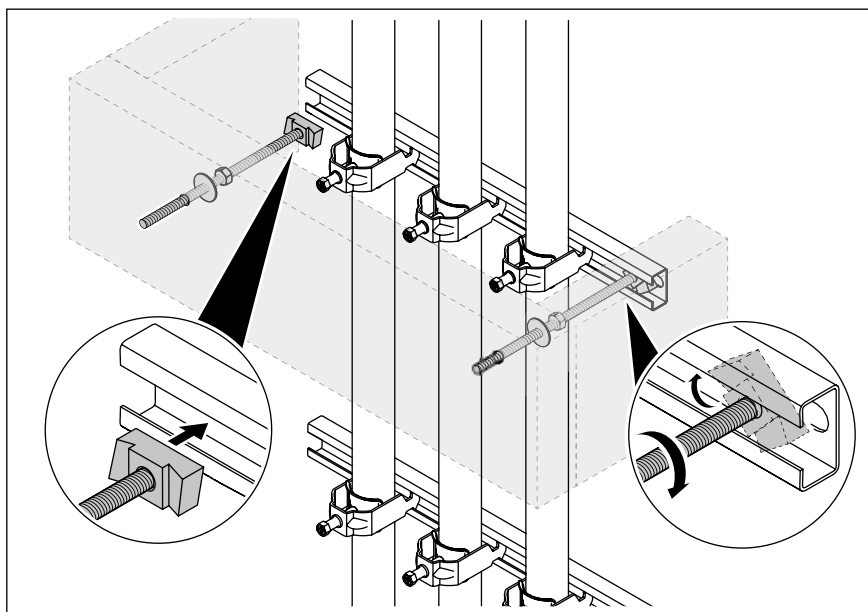


Abb. 13: Upevnění závitových tyčí pomocí kluzných matic

1. Zašroubujte závitové tyče do kluzných matic.
2. Našroubujte matice a podložky na závitové tyče.
3. Zaveďte kluzné matice se závitovými tyčemi do profilové lišty.
4. Otáčejte závitovými tyčemi, tak aby se kluzné matice aretovaly v profilové liště.

POZOR**Nebezpečí prasknutí pouzdra!**

Pouzdro může v důsledku příliš vysokého tlaku upevňovacího materiálu prasknout. Při montáži pouzdra bezpodmínečně namontujte na vnitřní stranu před jeho upevněním podložky a šestihranné matice pro zachování odstupu od stěny.

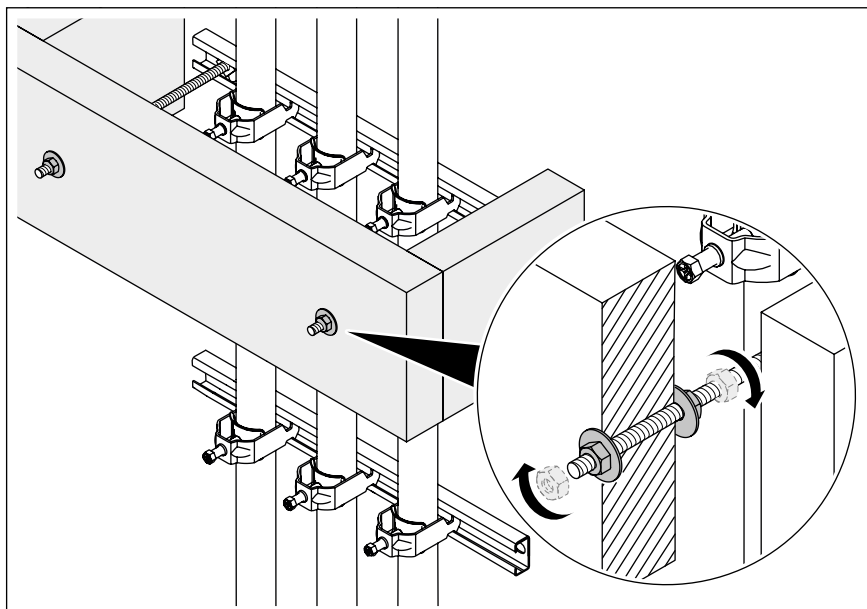


Abb. 14: Upevnění pouzdra na závitové tyče

5. Nasadte pouzdro na závitové tyče a přitiskněte ho ke stěně.
6. V případě nutnosti upravte vzdálenost závitových tyčí.
7. Kontrujte podložky a matice jako distanční prvky proti vnitřní straně pouzdra.
8. Kontrujte podložky a matice proti vnější straně pouzdra.

4.5 Upevnění pouzdra k zavěšenému stoupacímu žebříku

Pouzdro se na stoupacím žebříku upevňuje pomocí zadní desky a opěrných desek.



Ztráta funkčnosti!

Pokud nebude pouzdro umístěno nad příčku stoupacího žebříku vystředěně, může být omezena funkčnost odlehčení tahu.

Umístěte otvory vyvrtané v pouzdře při montáži na bočnici stoupacího žebříku nad nebo pod příčku stoupacího žebříku.

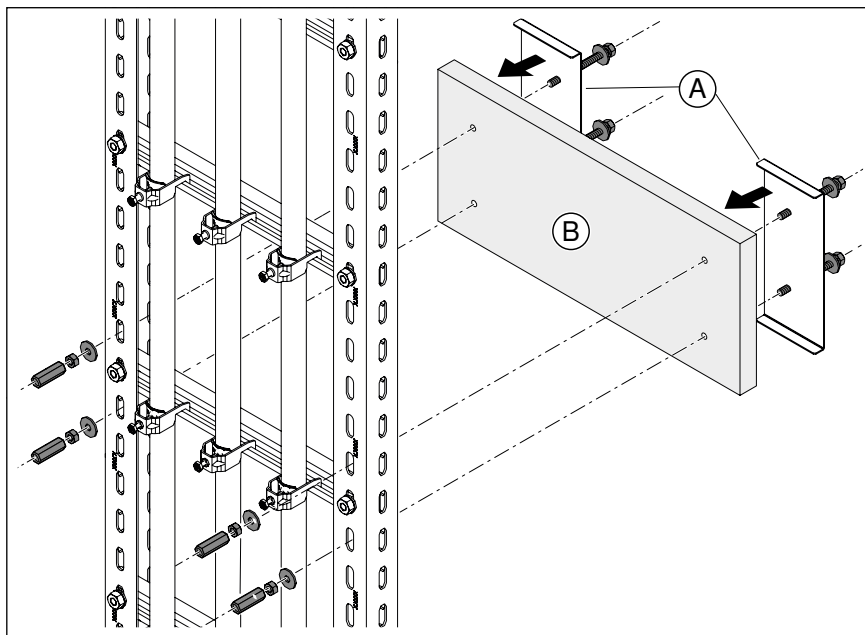


Abb. 15: Spojení zadní desky s opěrnými deskami

1. Nasadte opěrné desky (A) na zadní desku (B).
2. Nasadte podložky na šrouby se šestihrannou hlavou.
3. Prostrčte šroub se šestihrannou hlavou opěrnými deskami a zadní deskou.

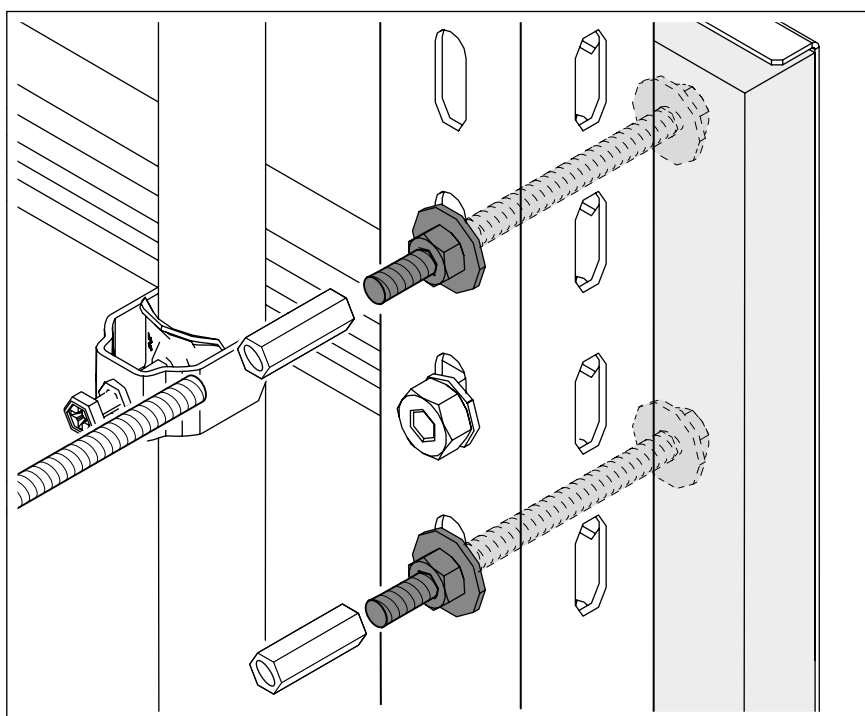


Abb. 16: Upevnění zadní desky pomocí opěrných desek na bočnice stoupacího žebříku

4. Upevněte zadní desku a opěrné desky na bočnice stoupacího žebříku pomocí podložek a matic.
5. Našroubujte spojky na šrouby se šestihrannou hlavou.

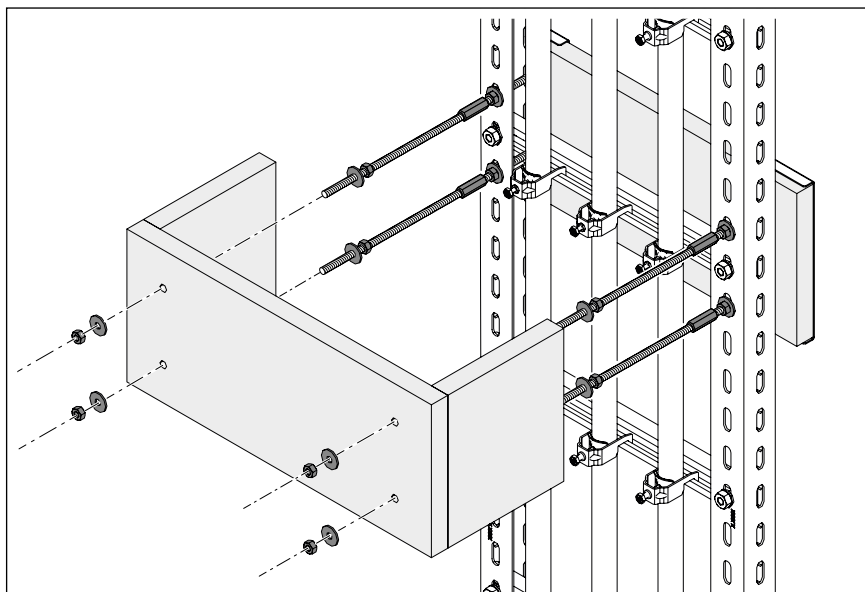


Abb. 17: Uspořádání upevňovacího materiálu

6. Do spojek zašroubujte závitové tyče.
7. Našroubujte matice a podložky na závitové tyče.
8. Nasadte pouzdro na závitové tyče a přitiskněte ho k zadní desce.

POZOR

Nebezpečí prasknutí pouzdra!

Pouzdro může v důsledku příliš vysokého tlaku upevňovacího materiálu prasknout. Při montáži pouzdra bezpodmínečně namontujte na vnitřní stranu před jeho upevněním podložky a šestihranné matice pro zachování odstupu od stěny.

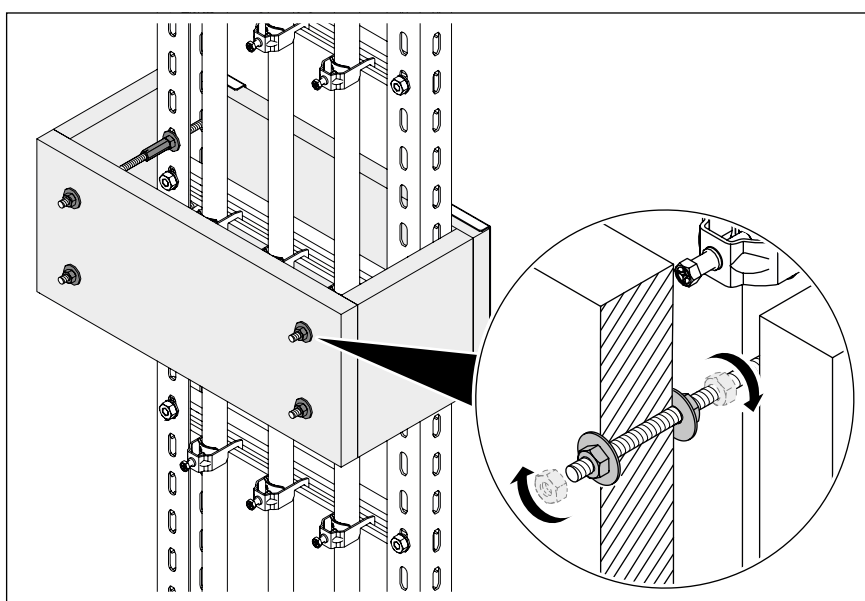


Abb. 18: Pouzdro upevněné na závitové tyče

9. Kontrujte podložky a matice jako distanční prvky proti vnitřní straně

pouzdra.

10. Kontruje podložky a matice proti vnější straně pouzdra.

4.6 Vyplnění pouzdra deskami z minerální plsti

Vhodné pro typ ZSE90-25-11, ZSE90-35-11, ZSE90-45-11, ZSE90-25-17, ZSE90-35-17, ZSE90-45-17, ZSE90-55-17, ZSE90-65-17



Ztráta funkčnosti!

Při nesprávném vyplnění může být omezena funkčnost odlehčení tahu. V takovém případě není zaručeno zachování funkčnosti. Zcela vyplňte pouzdro výplňovým materiálem. Před nanesením povrchové úpravy utěsňte meziprostory a zbytkové spáry na horní a dolní straně.

Pouzdra výše uvedených typů je nutné vyplnit dodanými deskami z minerální plsti s povrchovou úpravou a bez povrchové úpravy. Zbývající spáry je nutné vyplnit protipožární stěrkovou hmotou ASX.

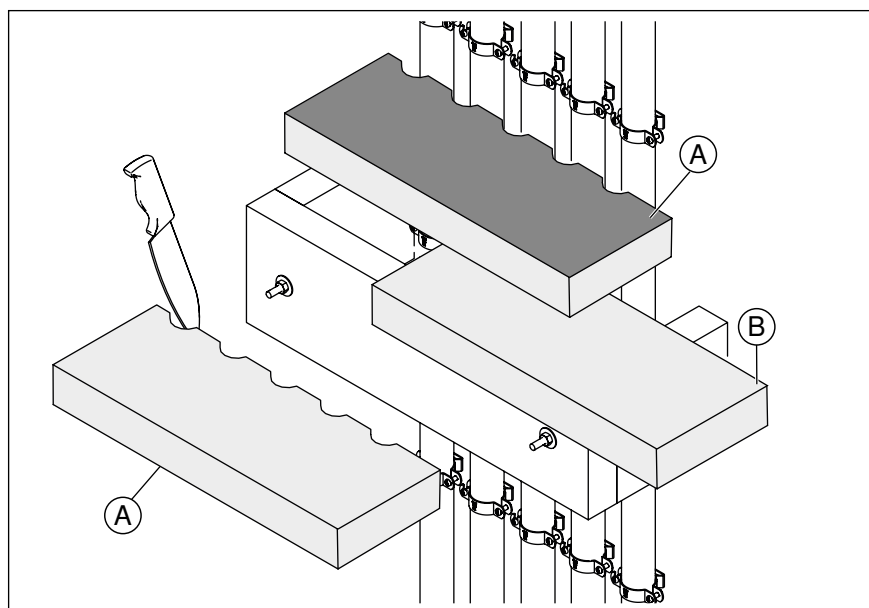


Abb. 19: Vyplnění pouzdra

1. Nožem přřízněte desky z minerální plsti.
2. Vložte do pouzdra první desku z minerální plsti s povrchovou úpravou, tak aby strana předem opatřená povrchovou úpravou (A) směřovala směrem ven.
3. Jako středovou vrstvu vložte desku z minerální plsti bez povrchové úpravy (B).
4. Prostory mezi kabely vycpěte deskou z minerální plsti bez povrchové úpravy.
5. Vložte druhou desku z minerální plsti s povrchovou úpravou.
6. Prostory mezi kabely vycpěte deskou z minerální plsti bez povrchové úpravy.

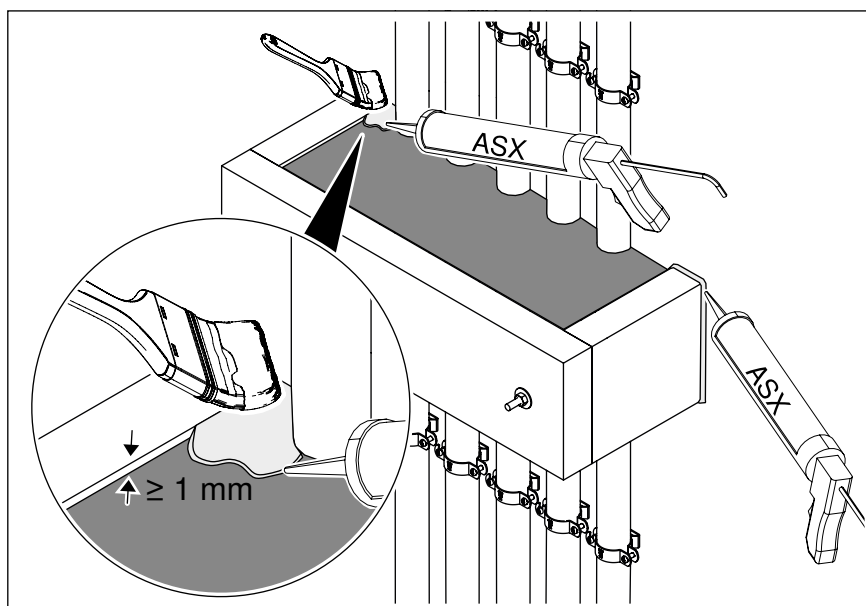


Abb. 20: Natření protipožární stěrkovou hmotou

7. Zbývající spáry a napojení na stěnu je nutné utěsnit protipožární stěrkovou hmotou ASX.
8. Natřete celou horní a dolní stranu výplně protipožární stěrkovou hmotou ASX v tloušťce ≥ 1 mm. Podle potřeby vytlačte stěrkovou hmotu z kartuše a rozmíchejte ji s vodou, tak abyste dosáhli roztíratelné konzistence.

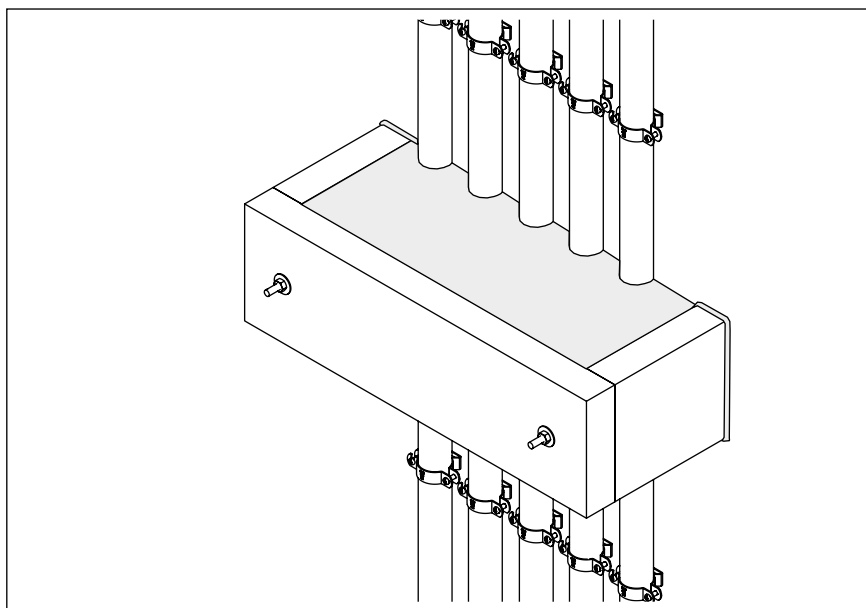


Abb. 21: Kompletně namontované odlehčení tahu

4.7 Vyplnění pouzdra pěnovými bloky a/nebo protipožární pěnou

Vhodné pro typ ZSE90-25-11 L, ZSE90-35-11 L, ZSE90-45-11 L, ZSE90-25-17 L, ZSE90-35-17 L, ZSE90-45-17 L, ZSE90-55-17 L, ZSE90-65-17 L, ZSE90-21-17 LH, ZSE90-31-17 LH, ZSE90-41-17 LH, ZSE90-51-17 LH, ZSE90-61-17 LH



Ztráta funkčnosti!

Při nesprávném vyplnění může být omezena funkčnost odlehčení tahu. V takovém případě není zaručeno zachování funkčnosti. Zcela vyplňte pouzdro výplňovým materiálem. Utěsněte meziprostory a zbytkové spáry na horní a dolní straně.

Pouzdro na zavěšeném stoupacím žebříku a pouzdro přímo připevněné na stěnu lze vyplnit pěnovými bloky PYROPLUG® Block FBA-B200-14 a protipožární pěnou PYROSIT® NG. Prostory neobsazené kabely nebo obsazené malým množstvím kabelů se vyplňují pěnovými bloky. Zbývající spáry mezi pěnovými bloky se vyplňují protipožární stěrkovou hmotou FSB-SP. Zbývající prostory se vyplňují protipožární pěnou. Pouzdra lze vyplnit také jen protipožární pěnou.

Níže ukazujeme, jak se vyplňuje pouzdro na zavěšeném stoupacím žebříku. Pouzdra přímo připevněná na stěnu se pěnovými bloky a/nebo protipožární pěnou vyplňují stejným způsobem.

Upozornění! *Chcete-li zamezit vypadnutí pěnových bloků nebo vybobtnání protipožární pěny, můžete pouzdro nejprve zesponu utěsnit například lepicí páskou. Lepicí pásku nebo podobné pomůcky je nutné po montáži opět odstranit.*

Varianta A: Vyplnění pěnovými bloky a protipožární pěnou

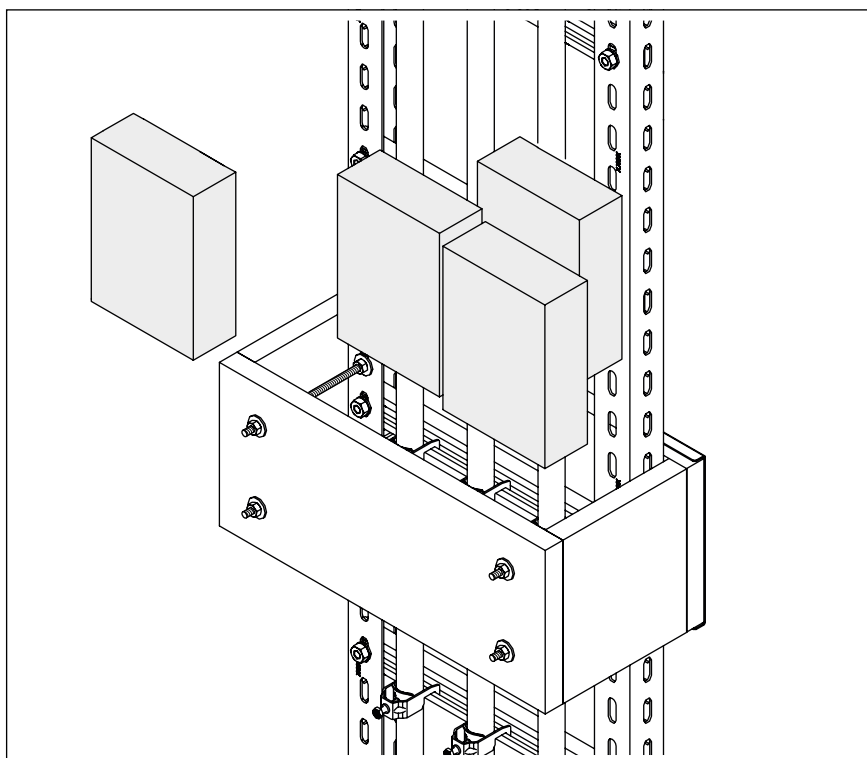


Abb. 22: Vyplnění pouzdra pěnovými bloky

1. Zasuňte pěnové bloky nastojato do pouzdra.

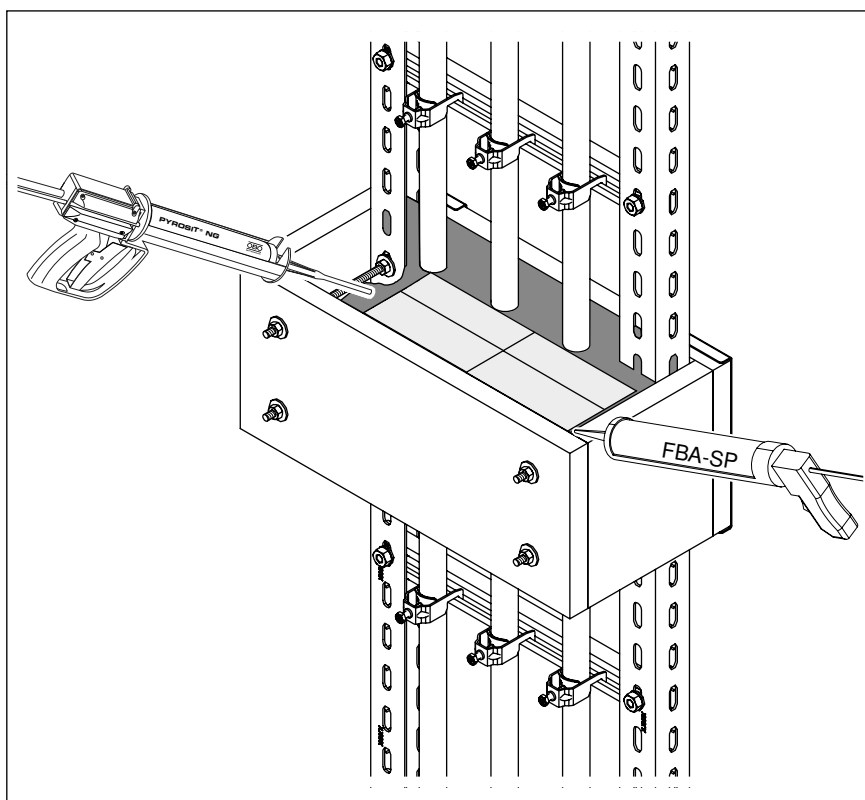


Abb. 23: Nanesení protipožární pěny

2. Vyplňte zbývající meziprostory protipožární pěnou.
3. Utěsněte zbývající spáry mezi pěnovými bloky protipožární stěrkovou hmotou.

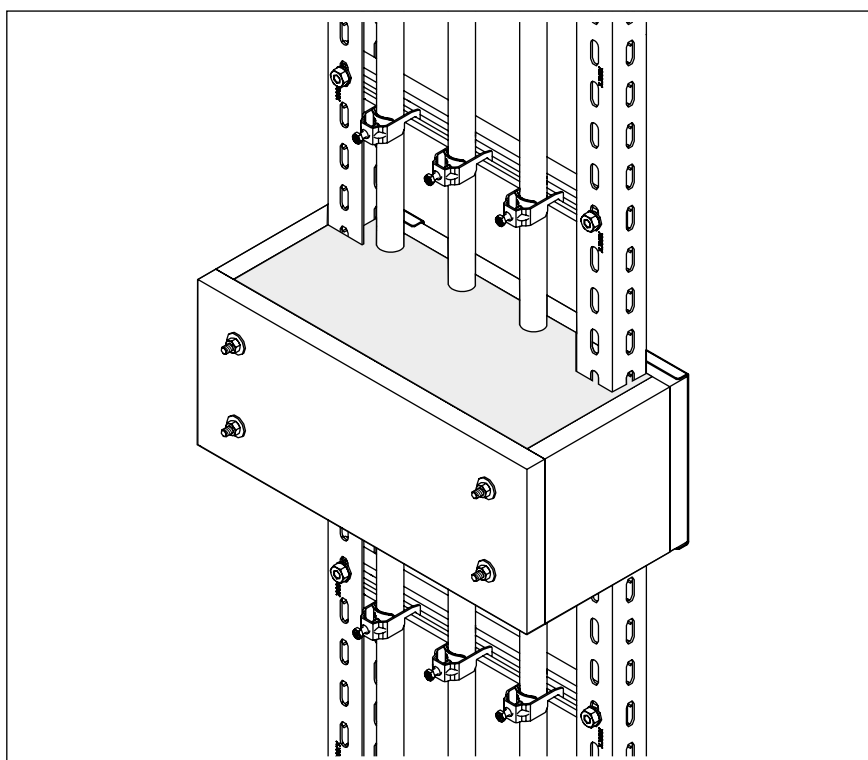


Abb. 24: Kompletně namontované odlehčení tahu na zavěšeném stoupacím žebříku

Varianta B: Vyplnění protipožární pěnou

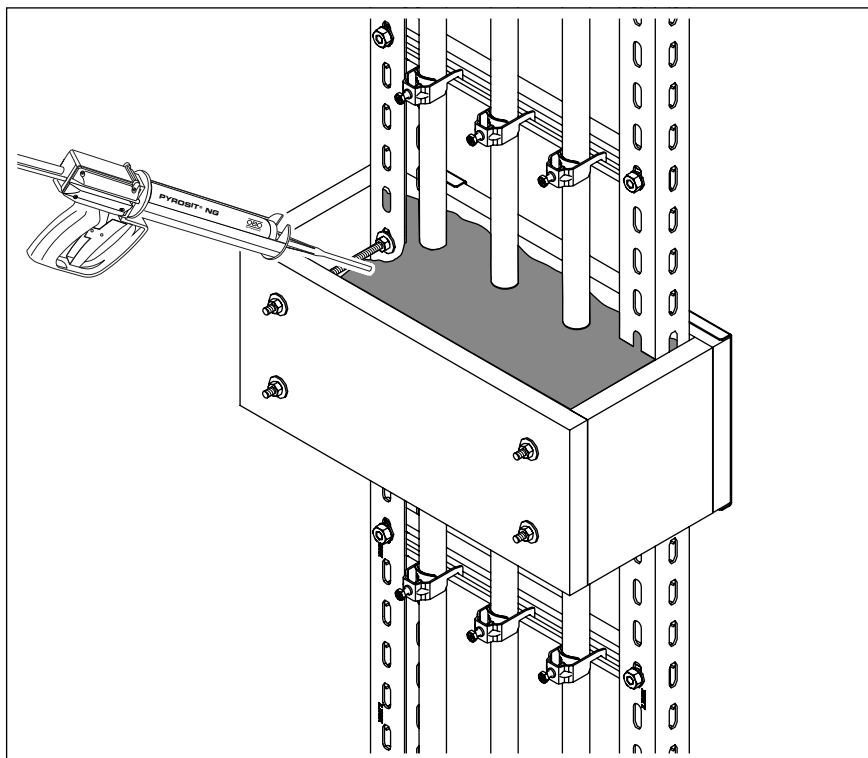


Abb. 25: Vyplnění pouzdra protipožární pěnou

1. Vyplňte pouzdro protipožární pěnou.

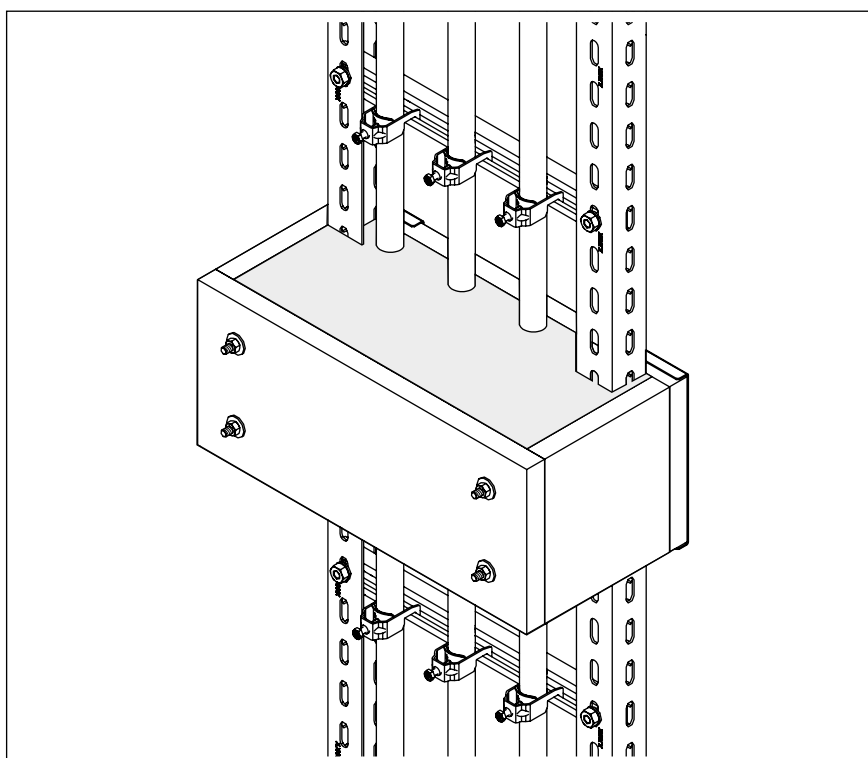


Abb. 26: Kompletně namontované odlehčení tahu na zavěšeném stoupacím žebříku

4.8 Montáž identifikačního štítku

Odlehčení tahu je nutné označit identifikačním štítkem KS-ZSE. Na identifikačním štítku je uvedený systém a třídy zachování funkčnosti. Dále je třeba uvést zhotovující firmu, číslo certifikátu odborného znaleckého stanoviska a rok instalace.

Montáž na stěnu

1. Vyplňte identifikační štítek zřetelně permanentním fixem.
2. Namontujte identifikační štítek na stěnu vedle odlehčení tahu.

Montáž na pouzdro u zavěšeného odlehčení tahu

1. Vyplňte identifikační štítek zřetelně permanentním fixem.
2. Namontujte identifikační štítek 1 šroubem na bočnici žebříku přímo nad nebo pod odlehčení tahu.

Alternativně:

1. Vyplňte identifikační štítek zřetelně permanentním fixem.
2. Upevněte identifikační štítek kabelovým páskem k bočnici žebříku, ke kabelu nebo k přichytce.

4.9 Další národní požadavky

Mimo Německo je nutné dodržovat specifické požadavky podle národního stavebního práva.

5 Údržba výrobku

Odlehčení tahu ZSE90 nevyžaduje údržbu. Přesto doporučujeme, abyste v pravidelných intervalech v rámci kontroly elektrických zařízení prováděli i vizuální kontrolu odlehčení tahu. Opravte poškození podle originální konstrukce.

Likvidace výrobku

Dbejte místních předpisů o likvidaci odpadu.

Likvidace při montáži

- Zbytkový materiál (i s povrchovou úpravou): jako směsný odpad
- Obal: jako směsný odpad

Likvidace při demolici budovy

Jako stavební odpad.

Likvidace po požáru



UPOZORNĚNÍ

Varování před leptavými účinky!

Při požáru mohou v důsledku spálené izolace kabelů vznikat korozivní plyny, které mohou mít dráždivý a leptavý účinek. Při likvidaci prvků systému, které byly vystaveny požáru, používejte ochranu dýchacích orgánů a ochranný oděv.

Bude-li systém vystaven požáru, je nutné celý systém demontovat a zlikvidovat. Doporučujeme, abyste se ohledně likvidace poradili s místní firmou specializovanou na sanaci odpadu po požárech.

6 Technické údaje

6.1 Prvky systému

ZSE90-...

Odlehčení tahu vnitřní výška 115 mm	V/Š/H vnější rozměry [mm]	š/h vnitřní rozměry [mm]	Objednací číslo
ZSE90-25-11	140/340/160	250/115	7215702
ZSE90-35-11	140/440/160	350/115	7215706
ZSE90-45-11	160/530/160	450/115	7215709

Odlehčení tahu vnitřní výška 175 mm	V/Š/H vnější rozměry [mm]	š/h vnitřní rozměry [mm]	Objednací číslo
ZSE90-25-17	160/340/220	250/175	7215713
ZSE90-35-17	160/440/220	350/175	7215716
ZSE90-45-17	160/540/220	450/175	7215719
ZSE90-55-17	160/640/220	550/175	7215726
ZSE90-65-17	160/740/220	650/175	7215730

Součástí dodávky je pouzdro, výplňový materiál (deska z minerální plsti), ablační hmota ASX, identifikační štítek a upevňovací materiál.

ZSE90-...L

Odlehčení tahu vnitřní výška 115 mm	V/Š/H vnější rozměry [mm]	š/h vnitřní rozměry [mm]	Objednací číslo
ZSE90-25-11 L	200/300/140	250/115	7215760
ZSE90-35-11 L	200/400/140	350/115	7215762
ZSE90-45-11 L	200/500/140	450/115	7215764

Odlehčení tahu vnitřní výška 175 mm	V/Š/H vnější rozměry [mm]	š/h vnitřní rozměry [mm]	Objednací číslo
ZSE90-25-17 L	200/300/200	250/175	7215766
ZSE90-35-17 L	200/400/200	350/175	7215768
ZSE90-45-17 L	200/500/200	450/175	7215770
ZSE90-55-17 L	200/600/200	550/175	7215772
ZSE90-65-17 L	200/700/200	650/175	7125774

Součástí dodávky je pouzdro, identifikační štítek a upevňovací materiál.

ZSE90-...LH

Odlehčení tahu vnitřní výška 175 mm	V/Š/H vnější rozměry [mm]	š/h vnitřní rozměry [mm]	Objednací číslo
ZSE90-21-17 LH	200/260/225	250/175	7215780
ZSE90-31-17 LH	200/360/225	350/175	7215782
ZSE90-41-17 LH	200/460/225	450/175	7215784
ZSE90-51-17 LH	200/560/225	550/175	7215786
ZSE90-61-17 LH	200/660/225	650/175	7125788

Součástí dodávky je pouzdro se zadní deskou a 2 opěrnými deskami, identifikační štítek a upevňovací materiál.

6.2 Příslušenství

Výrobek	Typ	Objednací číslo	Obalová jednotka
Ablační hmota	ASX	7203210	1
Protipožární pěna PYROSIT® NG, kartuše	FBS-S	7203800	1
Pistole na kartuše s protipožární pěnou	FBS-PH	7203806	1
Akumulátorová pistole na kartuše s protipožární pěnou	FBS-PA	7203813	1
Sada směšovací trubíc	FBS-M	7203803	1
Pěnový blok PYROPLUG® Block	FBA-B200-14	7202505	4
Protipožární stěrková hmota PYROPLUG® Screed	FBA-SP	7202322	1
Identifikační štítek pro odlehčení tahu	KS-ZSE DE	7215750	1



OBO BETTERMANN s.r.o.
Modletice 81
58694 Říčany u Prahy
Česká republika

Zákaznický servis
Tel.: +420 323 610 111
Fax: +420 23323 610 120
E-mail: info@obo.cz

www.obo.cz

